

## Funkhandtaster Genius - FH.Genius

### Eigenschaften

Manuelle Alarmauslösung der funkvernetzten Rauchwarnmelder Genius Plus X/Hx® lokal und über externe Steuerung
Quittierung von Alarmen und Statusmeldungen lokal und extern
Weiterleitung von Alarmen und Statusmeldungen per Draht und Funk
Ansteuerung von externen Geräten
Handtaster mit integriertem Funk
Nachrüstbar im Funknetzwerk Genius
70 Linien mit Identifikationscode
6 Sammelalarmlinien
"Einzel-Betrieb"-Funktion
Repeater
Kein Funkmog
Funkstreckenüberwachung
Demontageerkennung (nur Genius Plus X/Hx® und Funkmodul Pro)
Stummschaltung
Typische Batterielebensdauer 10 Jahre
Zwei fest eingebaute Batterien
Einsetzbar z.B. in Treppenhäusern, Fluren, Durchgängen (Fluchtbereich) usw.
Aufputzmontage

### Zwei in einem: Manueller Hausalarm und Funk-Interface in einem Gerät.

**Anwendung "Hausalarm":**  
Der Funkhandtaster Genius ergänzt die Funk-Rauchwarnmelder Genius Plus X/Hx® mit Funkmodul FM.Pro/Pro X und/oder FM.Basis/Basis X um eine manuelle Alarmierung. Bei frühzeitig erkannten Bränden kann direkt und manuell per Knopfdruck alarmiert werden. Somit können Personen im Gefahrenfall noch schneller gewarnt werden.

**Anwendung "Funk-Interface":**  
Zum einen kann der Funkhandtaster über die integrierte Schnittstellen Alarme in das eigene Funknetzwerk per Funk weiterleiten, zum anderen aus dem eigenen Funknetzwerk Alarm- und Statusmeldungen an externe Geräte und Systeme per Draht weiterleiten. Alarm- und Statusmeldungen können über den Funkhandtaster Genius lokal und extern quittiert werden.

#### Montage:

Der Funkhandtaster Genius sollte als manuelle Alarmauslösung gut sichtbar und frei zugänglich 1,4 m ( $\pm 0,2$  m) über dem Fußboden an der Wand mit beiliegendem Befestigungsset montiert werden. Bei der Benutzung als Funk-Interface muss sich der Funkhandtaster lediglich in

Funkreichweite der Rauchwarnmelder Genius Plus X/Hx® mit Funkmodulen FM.Pro/Pro X und/oder FM.Basis/Basis X befinden.

**Nachrüstung Funkhandtaster**  
Die Einbindung in ein bestehendes Funksystem Genius ist jederzeit möglich.

#### Automatisches Ein-/Ausschalten

Der Funkhandtaster Genius wird beim Einsetzen der Abdeckplatte automatisch aktiv. Beim Abziehen der Abdeckplatte wechselt der Funkhandtaster seinen Bedienmodus, wird die Abdeckplatte um 180° gedreht wieder eingesteckt, schaltet sich der Funkhandtaster Genius automatisch nach 5 Minuten aus.

#### Integrierte Echtzeituhr

Durch die integrierte Echtzeituhr werden Statusmeldungen, wie zum Beispiel "Batterie schwach", nachts zwischen 22 und 6 Uhr (Winterzeit, MEZ) unterdrückt.

#### Funktionsprüfung

Der Funkhandtaster sollte im Rahmen der Rauchwarnmelder-Wartung auf Funktion überprüft werden. Die Funktionsprüfung kann direkt am Funkhandtaster erfolgen. Bei der Funktionsprüfung wird folgendes getestet:

- Batterie
- Hupe
- Prozessor
- Elektronik
- Funkvernetzung



Abb. 01: Manueller Hausalarm und Funk-Interface in einem Gerät. Die mitgelieferten Aufkleber und Einleger können entsprechend der Anwendung gewählt und angebracht werden.

#### Intelligente Bedienebenen

Über die Resettaste am Funkhandtaster werden folgende Funktionen ausgelöst:

- Statusmeldungen quittieren
- Alarme stumm schalten
- Inbetriebnahme bestätigen

Ein einmaliges, kurzes Drücken des Reset-Tasters ist ausreichend, um je nach Zustand des Funkhandtasters die richtige Funktion auszulösen.

#### Frequenzoptimierter Signalton

Wird der Alarmauslösetaster betätigt, so wird dies über den frequenzoptimierten Signalton mit einer Lautstärke von mindestens 50 dB gemeldet. Durch die unterschiedlichen hohen und tiefen Frequenzen des Signaltons ist er für das menschliche Gehör im Alarmfall besser wahrnehmbar.

#### Geschützt gegen Diebstahl und Manipulation

Der Funkhandtaster kann nur mit einem Schlüssel sicher geöffnet werden. Das verhindert ein unberechtigtes Bedienen. Im Gefahrfall muss die Glasscheibe eingeschlagen und die Alarmtaste betätigt werden.

#### "Einzel-Betrieb"-Funktion

Die „Einzel Betrieb“ Funktion ermöglicht den Funkhandtaster als eine übergeordnete Alarmeinheit zu betreiben und damit Alarme an alle Alarmlinien zu senden und zu empfangen (siehe Montageanleitung Funkhandtaster Genius Art.-Nr. 7002811).

#### Funkstreckenüberwachung

Jeder Funkteilnehmer besitzt eine eindeutige Seriennummer. Bei der Inbetriebnahme speichert jeder Funkteilnehmer die Seriennummer der Funkmodule, die zu einer Linie zusammengefasst wurden (max. 20 Funk-Teilnehmer pro Linie). Die Funkstreckenüberwachung überprüft anhand der Seriennummer täglich, ob alle miteinander vernetzten Funkteilnehmer noch vorhanden sind. Ist die Linie unvollständig, wird dies über ein akustisches Signal ausgegeben.

#### Handtaster mit integriertem Funk

Das integrierte Funkmodul hat die gleichen Leistungseigenschaften wie das Funkmodul FM.Pro/Pro X für den Rauchwarnmelder Genius Plus X/Hx®:

- Ein-Mann-Wartung
- Integrierter Reichweitentest
- 70 codierte Linien
- Funkstreckenüberwachung
- Demontageerkennung (nur FM.Pro)
- 6 Sammelalarmlinien

#### Demontageerkennung (nur wenn Genius Plus X/Hx® mit Funkmodul Pro verwendet werden)

Die Demontageerkennung zeigt an, wenn ein Funkhandtaster oder ein Funk-Rauchwarnmelder unberechtigt (Sabotage/Vandalismus) länger als 5 Minuten deaktiviert oder entfernt wurde. Dies wird nach 15-20 Minuten optisch und akustisch signalisiert.

## Kein Funksmog

Das Funksystem Genius ist gesundheitlich unbedenklich. Im Gegensatz zu WLAN, Handy, DECT Telefon etc. ist selbst im Ereignisfall die Sendeleistung verschwindend gering.

## 70 Linien mit Identifikationscode

Alle Funkteilnehmer (Funk-Rauchwarnmelder und Funkhandtaster), die zusammen eine größere Fläche überwachen, können zu einer Gruppe, einer sogenannten Linie zusammengefasst werden. Über die beiden Drehschalter auf den Funkteilnehmern wird die Linie eingestellt. Die Linienbezeichnung setzt sich aus einem Buchstaben und einer Zahl zusammen (Abb. 02 auf Seite 3, Pos. 4). Funkteilnehmer der gleichen Linie können miteinander kommunizieren.

Es können maximal 30 Funkteilnehmer auf eine Linie eingestellt werden. Jeder Linie wird bei der Inbetriebnahme automatisch ein eindeutiger Identifikationscode zugewiesen, den alle Funkteilnehmer dieser Linie erhalten. Damit wird verhindert, dass Alarme durch Funksignale angrenzender Funknetzwerke ausgelöst werden. Auf diese

Weise ist es möglich, 70 Linien parallel zu projektieren.

## Sammelalarmlinien

Für die gezielte Alarmierung bzw. Alarmweiterleitung in ausgewählte Bereiche können mit dem Funkhandtaster Genius bis zu 6 Sammelalarmlinien gebildet werden. Die Sammelalarmlinien können als einzige Linien Alarme an andere Alarmlinien senden und empfangen. Über den DIP-Schalter des Funkhandtasters werden die Sammelalarmlinien ein-/ausgeschaltet. Die Funkhandtaster können Sammelalarme senden und empfangen. So kann zum Beispiel ein Alarm von der Wohnung in das Treppenhaus, vom Treppenhaus in die Wohnungen oder in beide Richtungen gesendet werden.

## Hinweis

Bei der Projektierung größerer Liegenschaften mit dem Funkmodul Pro X nehmen Sie bitte vorab Kontakt zu unserem Technischen Support auf:  
Tel.: +49 (0) 7634-500-310

## Alarmübertragung

Wird ein Alarm am Funkhandtaster ausgelöst, so wird das Alarmsignal sofort per Funk an die anderen Funkteilnehmer und per Draht über die Relaisausgänge an externe Geräte (z.B. Gebäudeleittechnik oder Telefonwählgerät) gesendet. Geht am externen Alarmeingang z.B. einer Einbruchmeldeanlage ein Alarmsignal ein, so wird es ebenfalls sofort an alle Teilnehmer weitergeleitet. Die Signalübertragung von Funkteilnehmer zu Funkteilnehmer beträgt unter normalen Bedingungen maximal 3,5 Sekunden. Bei den drahtgebundenen Geräten erfolgt die Übertragung sofort und ohne Verzögerung.

## Störsicher

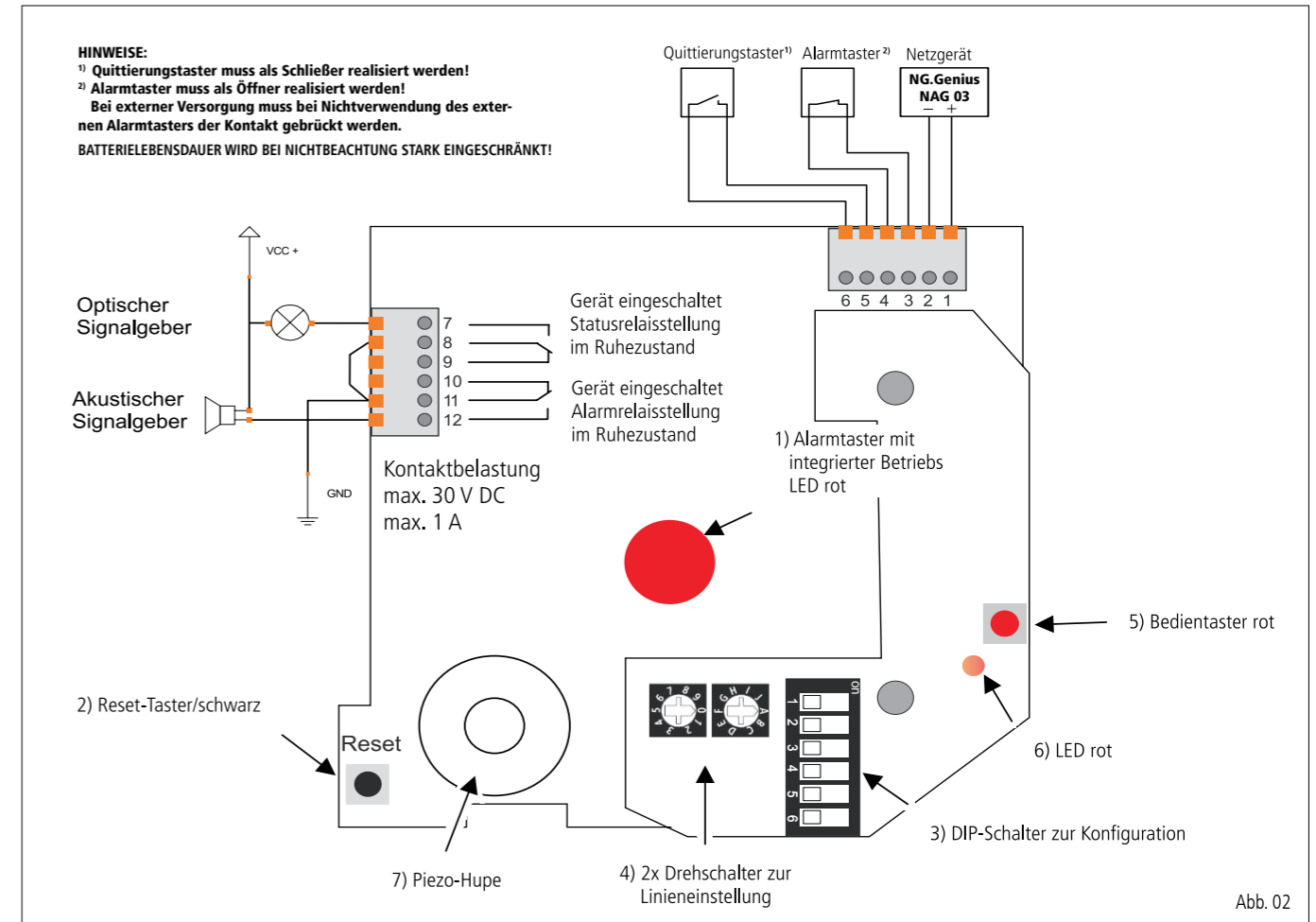
Für die sichere und störfreie Übertragung des Funksignals senden beide Funkteilnehmer auf der speziell für Kurzstreckenfunk reservierten Frequenz von 868 MHz. Störungen durch andere Funksysteme wie z.B. WLAN oder DECT Telefone sind ausgeschlossen. Zusätzliche Sicherheit bietet die Digitale-Signalmodulation GFSK (Gaussian Frequency Shift Keying).

## Technische Daten:

Frequenzbereich	868,3 MHz SRD-Band
Reichweite	min. 100 m im Freifeld bis zu 30 m im Gebäude
Ereignisspeicher	Alle Ereignisse werden mit Zeitstempel im Speicher hinterlegt
Spannungsversorgung (intern)	3,6 V Batterie Lithium Thionylchlorid 2 x 2,2 Ah
Batterielebensdauer	typisch 10 Jahre
Versorgungsspannung (extern)	10 - 30 V DC
Restwelligkeit	≤ 120 mV <sub>SS</sub>
Stromaufnahme (extern)	max. 50 mA
Bedien- und Anzeigeflächen	1) Alarmtaster mit integrierter LED rot 2) Reset-Taster/schwarz 3) DIP-Schalter zur Konfiguration 4) 2x Drehschalter zur Linieneinstellung 5) Bedientaste/rot am Funkmodul 6) LED rot am Funkmodul 7) Piezo-Hupe
Alarmrelais <sup>1)</sup>	1 Wechsler; max. Kontaktbelastung 30 V/1A
Statusrelais <sup>1)</sup>	1 Wechsler; max. Kontaktbelastung 30 V/1A
Alarmeingang <sup>1)</sup>	Potentialfreier Kontakt
Quittierungseingang <sup>1)</sup>	Potentialfreier Kontakt
Betriebsumgebungstemperatur	0 °C bis + 50 °C
Lagertemperaturbereich	-10 °C bis + 60 °C
Umgebungsbedingte Feuchte dauernd, ohne Betauung	max. 70 %rel/F
Schutzart	IP 41
Farbe	blau, ähnlich RAL 5005
Material	PC-ABS
Abmessungen (B x H x T)	130 x 130 x 32 mm
Gewicht	237 g
Kabeleinführung	∅ 9 mm Rückseite (1x), oben (1x)

<sup>1)</sup> Externe Stromversorgung notwendig!

## Elektrisches Anschlussbeispiel



## Zustands- und Signalisierungstabelle

Piezo-Hupe	Betriebs LED	Zustand	Reset-Taster	Ereignis
Aus	blinkt alle 48 Sekunden	Betrieb	----	Funkhandtaster im Normalbetrieb.
50 dB (A) dauernd, variierender Alarmton	blinkt sekundlich	Alarm	Drücken der Reset-Taste für Stummschaltung	Stummschaltung aller Funkteilnehmern, bis auf die Auslösenden
Alle 48 Sekunden kurzer Piep	blinkt alle 8 Sekunden	Funkhandtaster hat eine Störung (z.B. Batterie schwach)	Drücken der Reset-Taste für Quittierung	Quittierung für 24 h. Bei Batterie leer blinkt die LED alle 48 Sekunden weiter, bei einer Störung bleibt die LED aus. Bei einer Störung sollte der Funkhandtaster unverzüglich gewechselt werden.
Aus	blinkt alle 2 Sekunden	Nicht funkvernetzt		Inbetriebnahme durchführen
Aus	blinkt alle 48 Sekunden	Betrieb	Reset-Taster gedrückt halten und zusätzlich den Alarmtaster drücken	Funkhandtaster führt den Funktionstest durch (Bei Funkvernetzung optisch und akustisch, bei fehlender Funkvernetzung nur optisch 3x Blinken).

## Bestelldaten

Funkhandtaster Genius	31-5000013-01-xx
Funk-Rauchwarnmelder Genius Plus X	31-5000021-05-xx
Funkmodul Pro X	31-5200001-12-xx
Funkmodul Basis X	31-5200001-11-xx
Genius Port	31-6000001-01-xx

## Zubehör

Netzgerät Genius mit Akkupufferung - NG.Genius	31-6100001-01-xx
Ersatzscheibe	6200289
Ersatzschlüssel	6200147

Technische Änderungen sowie Liefermöglichkeiten vorbehalten.

**Hekatron Vertriebs GmbH**  
 Brühlmatten 9  
**D-79295 Sulzburg**

Telefon 07634 500-264  
 Telefax 07634 500-323  
 www.hekatron.de  
 rs-info@hekatron.de

**HEKATRON**

Ein Unternehmen der Securitas Gruppe Schweiz