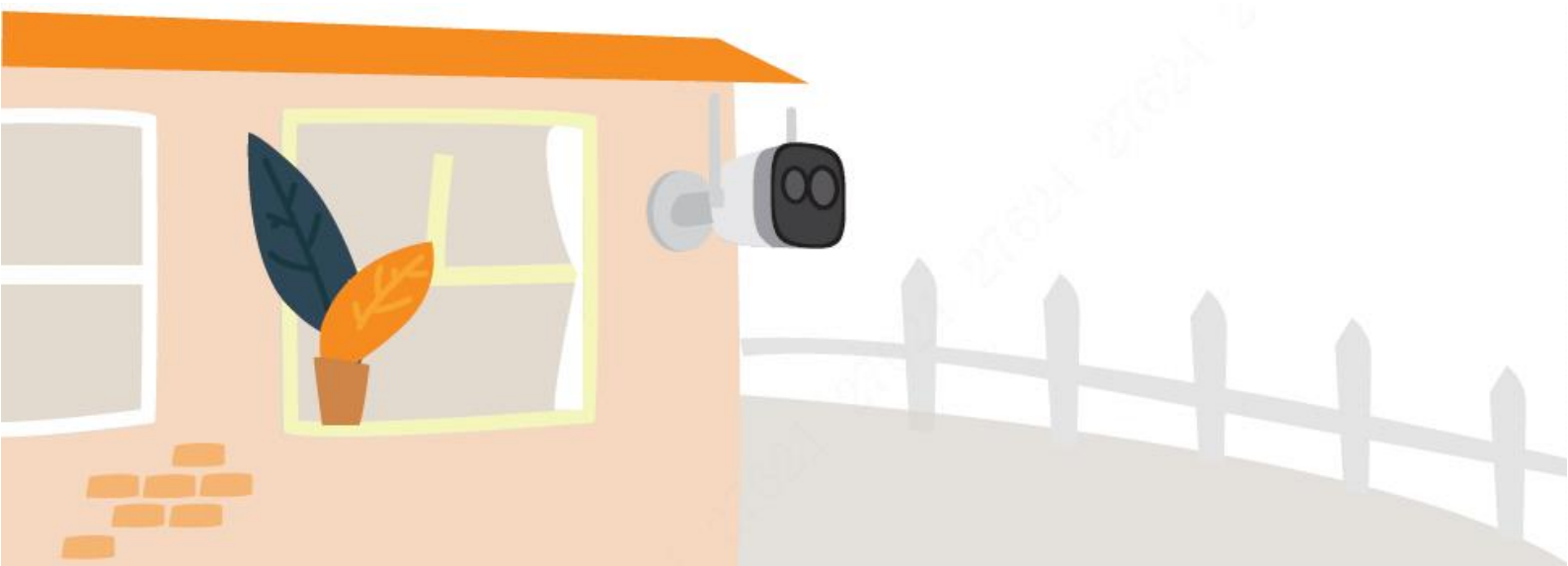


Imou

Quick Start Guide

Version 1.0.0





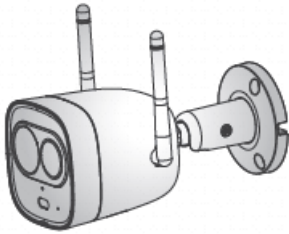
Contents

<i>Quick Start Guide</i>	1
<i>Kurzanleitung</i>	5
<i>Guía de inicio rápido</i>	9
<i>Guide de démarrage rapide</i>	13
<i>Snelstarhandleiding</i>	17
<i>Guida introduttiva</i>	21
<i>Guia de Início Rápido</i>	25
<i>About the Guide</i>	29



Quick Start Guide

1 Packing List



Camera *1



QSG *1



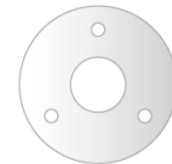
Power Adapter *1



Screw Package *1



Waterproof Connector *1



Position Map *1

2 Camera Introduction



Figure 2-1

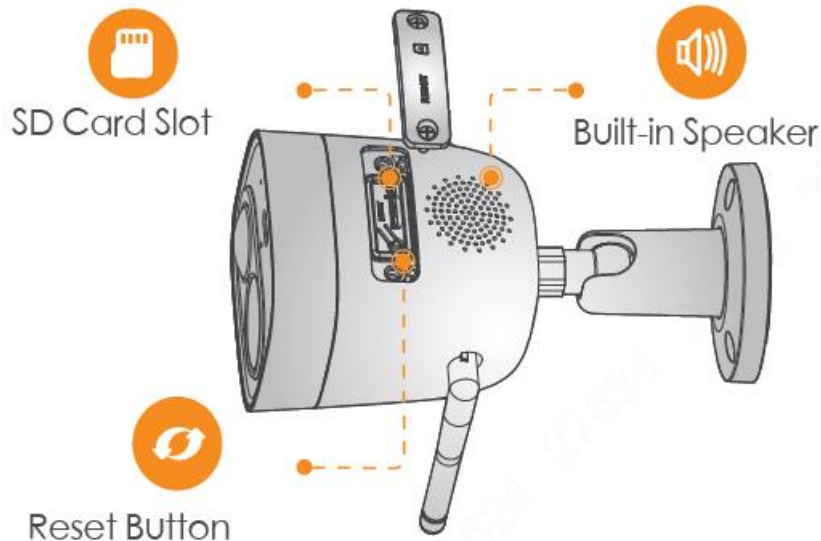


Figure 2-2

Note

Press and hold the Reset button for 10 s to reset the camera.
 The pattern of the LED indicator is included in the following table.

LED Indicator Status	Device status
Off	<ul style="list-style-type: none"> ● Powered off/LED turned off ● Rebooting after reset
Red light on	<ul style="list-style-type: none"> ● Booting ● Device malfunction
Green light flashing	Waiting for network
Green light on	Operating properly
Red light flashing	Network connection failed
Green and Red light flashing alternately	Firmware updating

Table 2-1



3 Operation With Imou App

Step 1 Scan the following QR code or search “Imou” in Google Play or App Store to download and install Imou App.



Step 2 Run Imou App, and then register an account for first use.

Step 3 Connect the camera to power source with the power adapter.

Step 4 Wait for booting to be finished, and then the camera indicator flashes with green light.

Step 5 Connect your smart phone to your Wi-Fi network, and make sure your smartphone is connected to Wi-Fi network with 2.4 GHz band, and then do the following operations to finish adding camera.



Figure 3-1

Note

- If you have more than one camera, do step 5 to add them one by one.
- If the Wi-Fi network changed or the indicator status goes wrong, reset the camera, and then do step 5 to add it again.



4 Installing Camera

Note: Make sure the mounting surface is strong enough to hold at least three times of the device weight.

Self-tapping Screw Positioning Map

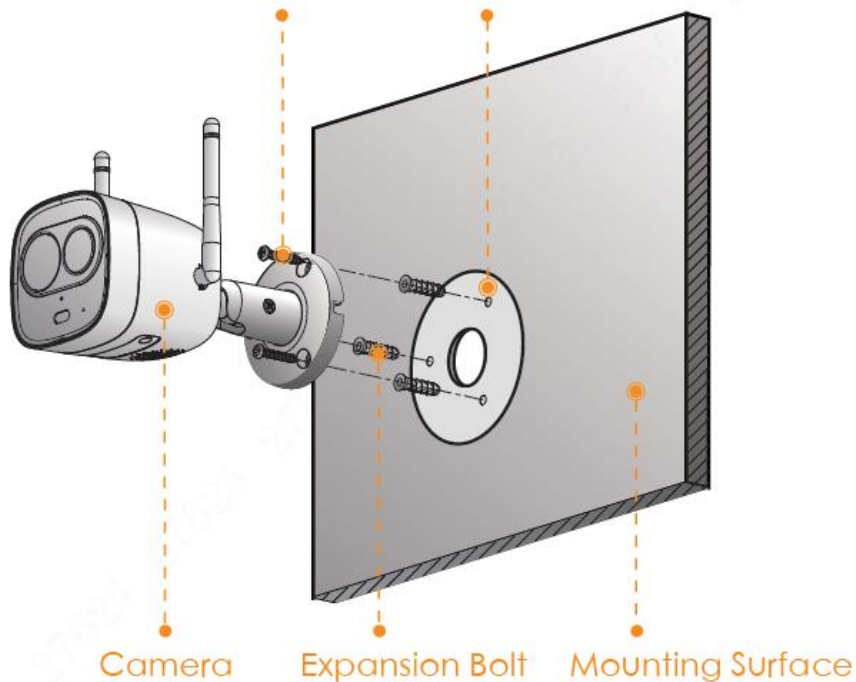


Figure 4-1

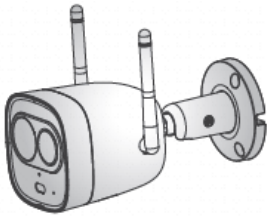
Step 1 Drill screw holes on the mounting surface as the positioning map shows, and then put in the expansion bolts.

Step 2 Attach the camera pedestal to the mounting surface with the self-tapping screws.

Step 3 Power up the camera, and then adjust the lens to the ideal angle.

Kurzanleitung

1 Lieferumfang



1 x Gerät



1 x Kurzanleitung



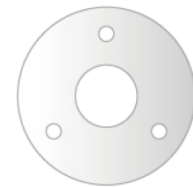
1 x Netzteil



1 x Befestigungsmaterial



1 x Wasserdichter Stecker



1 x Montageschablone

2 Bedienelemente und Funktionen der Kamera



Abbildung 2-1

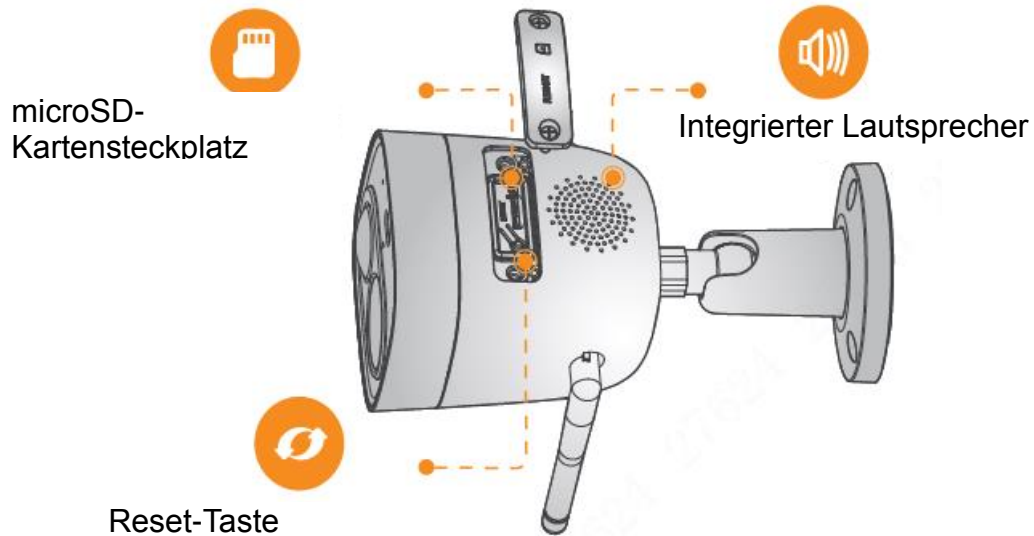


Abbildung 2-2

Hinweis

Halten Sie die Rücksetztaste für 10 Sekunden gedrückt, um die Kamera zurückzusetzen.

Der LED-Status ist in der nachfolgenden Tabelle dargestellt.

LED-Anzeigestatus	Gerätestatus
Aus	<ul style="list-style-type: none"> ● Gerät/LED ausgeschaltet ● Gerät fährt nach Rücksetzung hoch
Rote LED leuchtet	<ul style="list-style-type: none"> ● Gerät fährt hoch ● Gerätestörung
Grüne LED blinkt	Warten auf Netzwerkverbindung
Grüne LED leuchtet	Ordnungsgemäßer Betrieb
Rote LED blinkt	Netzwerkverbindung fehlgeschlagen
Grüne und rote LED blinken abwechselnd	Firmware-Update

Tabelle 2-1

3 Betrieb mit Imou-App

Schritt 1: Scannen Sie den nachfolgenden QR-Code oder suchen Sie „Imou“ in Google Play oder im App Store, um die Imou-App herunterzuladen und zu installieren.



Schritt 2: Starten Sie die Imou-App und erstellen Sie ein Konto für die erstmalige Nutzung.

Schritt 3: Schließen Sie die Kamera über das Netzteil an der Stromquelle an.

Schritt 4: Warten Sie, bis die Kamera hochgefahren ist, die Kameraanzeige blinkt grün.

Schritt 5: Verbinden Sie Ihr Smartphone mit Ihrem WLAN-Netzwerk und vergewissern Sie sich, dass es über das 2,4-GHz-Band verbunden ist. Folgen Sie anschließend den nachfolgenden Schritten, um das Hinzufügen der Kamera abzuschließen.



Abbildung 3-1

Hinweis

- Wenn Sie mehr als eine Kamera haben, führen Sie Schritt 5 aus, um sie nacheinander hinzuzufügen.

- Wenn das WLAN-Netzwerk sich geändert hat oder der Anzeigestatus nicht korrekt ist, setzen Sie die Kamera zurück und führen Sie Schritt 5 aus, um sie erneut hinzuzufügen.

4 Kamerainstallieren

Hinweis: Vergewissern Sie sich, dass die Montagefläche stark genug ist, um mindestens das Dreifache des Gerätegewichts zu halten.

Selbstschneidende Schraube Montageschablone

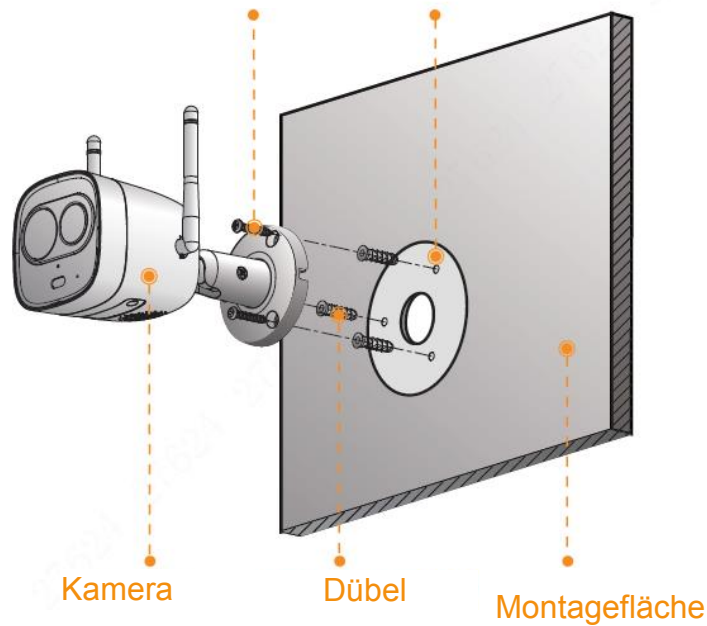


Abbildung 4-1

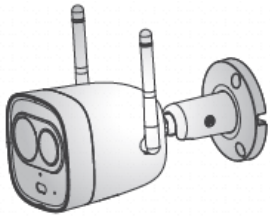
Schritt 1: Bohren Sie Löcher entsprechend der Montageschablone in die Montagefläche und setzen Sie die Dübel ein.

Schritt 2: Schrauben Sie die Halterung an der Montagefläche an.

Schritt 3: Schalten Sie sie ein und richten Sie das Objektiv auf den idealen Winkel aus

Guía de inicio rápido

1 Contenido



1 cámara



1 guía de inicio rápido



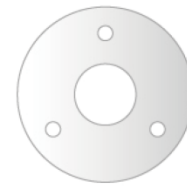
1 adaptador



1 bolsa con tornillos



1 conector impermeable



1 plantilla de instalación

2 Presentación de la cámara

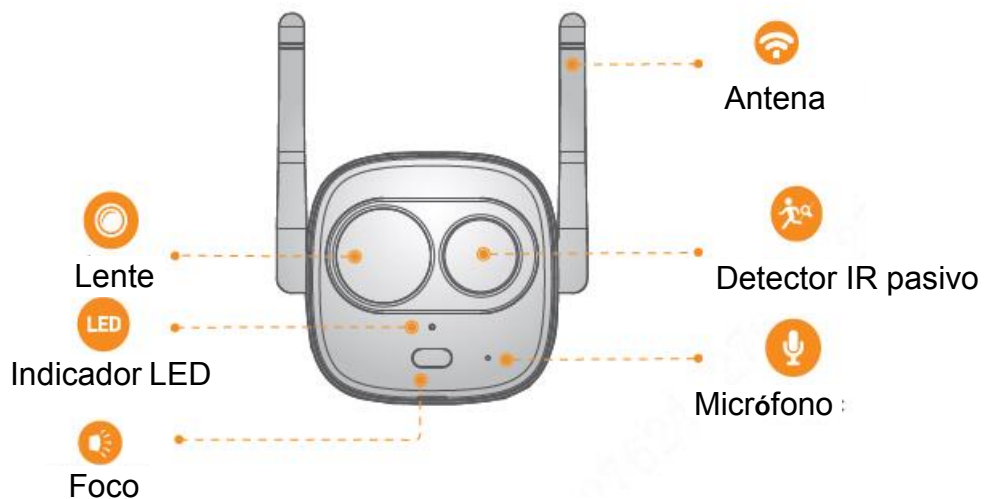


Figura 2-1

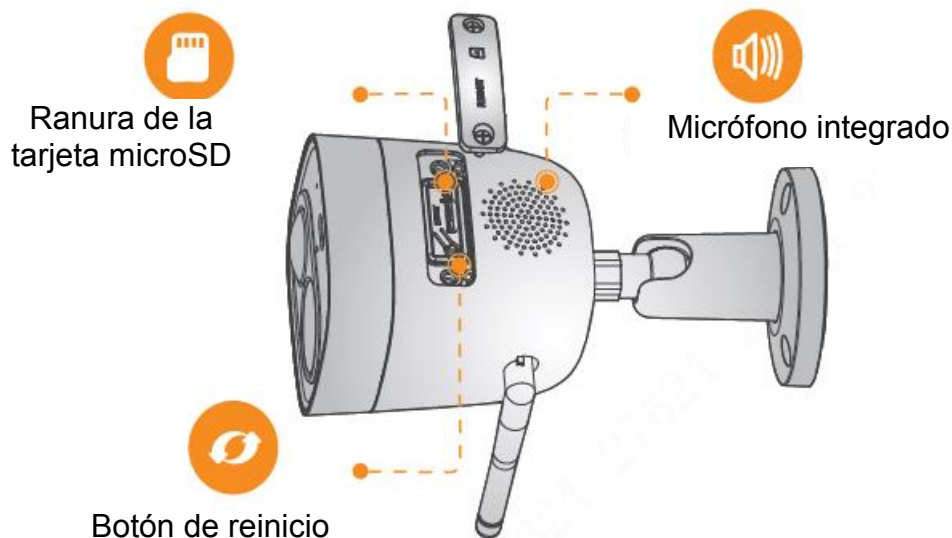


Figura 2-2

Nota

Mantenga pulsado el botón Reset durante 10 s para restablecer la cámara.

El comportamiento del indicador led se incluye en la tabla siguiente.

Estado del indicador LED	Estado del dispositivo
Desactivar	<ul style="list-style-type: none"> ● Desconectado/LED apagado ● Nuevo arranque después del reinicio
Luz roja encendida	<ul style="list-style-type: none"> ● Arranque ● Mal funcionamiento del dispositivo
Luz verde parpadeante	En espera de la red
Luz verde encendida	Funcionando correctamente
Luz roja parpadeante	Fallo de conexión de red
Luz verde y roja parpadeando alternativamente	Actualización de firmware

Tabla 2-1

3 Funcionamiento con la aplicación Imou

Paso 1: Escanee el siguiente código de respuesta rápida (QR) o busque «Imou» en Google Play o en la App Store para descargar e instalar la aplicación Imou.



Paso 2: Ejecute la aplicación Imou y registre una cuenta si es su primer uso.

Paso 3: Conecte la cámara a la fuente de alimentación mediante el adaptador de corriente.

Paso 4: Espere a que finalice el arranque, momento en el cual la luz verde del indicador de la cámara comienza a parpadear.

Paso 5: Conecte su teléfono inteligente a su red wifi, asegurándose de usar la banda de 2,4 GHz para, luego, llevar a cabo los siguientes pasos para terminar de agregar la cámara.



Figura 3-1

Nota

- Si tiene más de una cámara, realice el paso 5 para agregarlas una a una.
- Si ha cambiado la red wifi o el estado del indicador no funciona, restablezca la cámara y realice el paso 5 para volver a agregarla.

4 Instalación de la cámara

Nota: Asegúrese de que la superficie de montaje sea lo suficientemente sólida para soportar al menos 3 veces el peso del dispositivo.

Tornillo autorroscante

Plantilla de posicionamiento

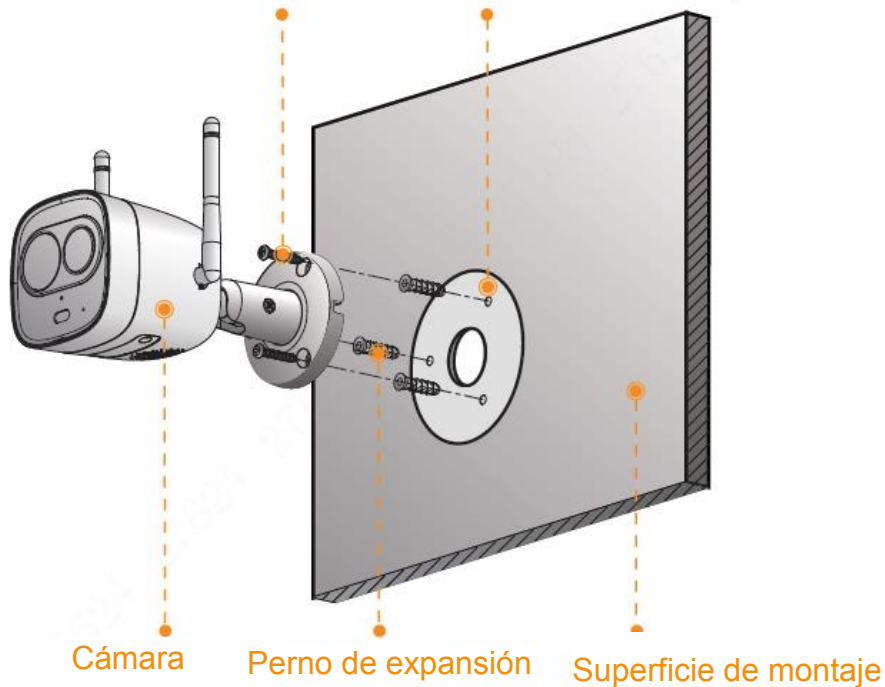


Figura 4-1

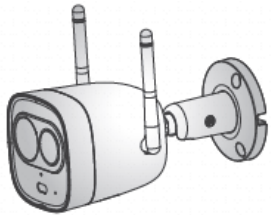
Paso 1: Taladre los agujeros para los tornillos en la superficie de montaje según lo indicado en la plantilla de posicionamiento. Una vez perforados, introduzca los pernos de expansión.

Paso 2: Fije el soporte a la superficie de montaje mediante los tornillos autorroscantes.

Paso 3: Enciéndala y ajuste el ángulo ideal de la lente.

Guide de démarrage rapide

1 Contenu de l'emballage



Appareil × 1



Guide de démarrage rapide × 1



Adaptateur d'alimentation × 1



Jeu de vis × 1



Connecteur étanche × 1



Patron d'installation × 1

2 Présentation de la caméra



Figure 2-1

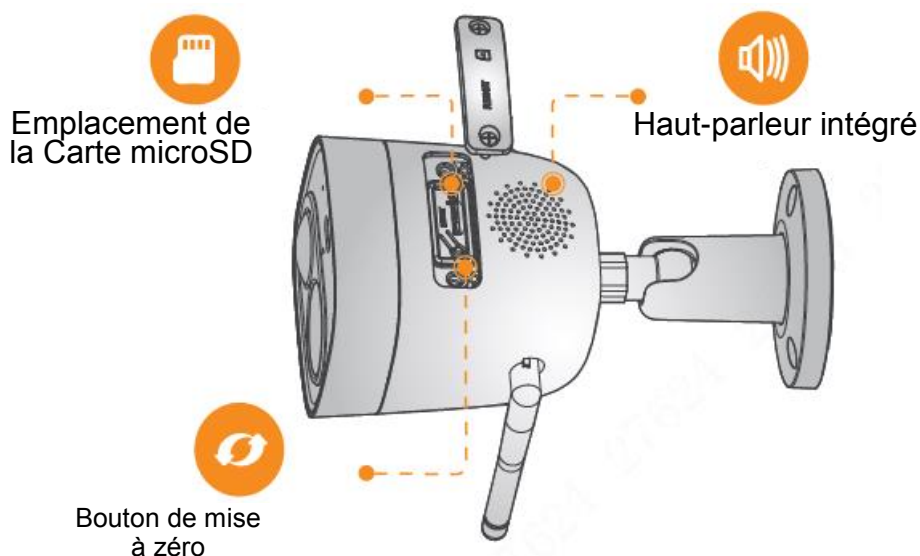


Figure 2-2

Remarque

Maintenez enfoncé le bouton de mise à zéro pendant 10 s pour réinitialiser la caméra.

Les variantes des indicateurs lumineux sont présentées dans le tableau cidessous.

Statut de l'indicateur lumineux	Statut de l'appareil
Arrêt	<ul style="list-style-type: none"> ● Appareil éteint/LED éteinte ● Redémarrage après remise à zéro
Allumé en rouge	<ul style="list-style-type: none"> ● Amorçage ● Fonctionnement défectueux de l'appareil
Clignotant en vert	En attente de connexion réseau
Allumé en vert	Fonctionnement normal
Clignotant en rouge	Échec de connexion au réseau
Clignotant vert et rouge alterné	Mise à jour du micrologiciel

Tableau 2-1



3 Fonctionnement avec l'application Imou

Étape 1 : scannez le code QR figurant sur l'unité ou recherchez « Imou » dans Google Play ou App Store, téléchargez et installez l'application.

Étape 2 : exécutez l'application Imou et inscrivez-vous pour la toute première utilisation.

Étape 3 : Branchez la caméra à l'aide de l'adaptateur d'alimentation.

Étape 4 : patientez jusqu'à la fin du redémarrage ; l'indicateur lumineux de la caméra clignote en vert.

Étape 5 : connectez votre smartphone à votre réseau Wi-Fi et assurez-vous qu'il y est connecté sur une bande de 2,4 GHz. Procédez comme indiqué ci-dessous pour terminer l'ajout de la caméra.



Figure 3-1

Remarque

- Si vous avez plusieurs caméras, veuillez suivre l'étape 5 pour les ajouter une par une.
- En cas de changement du réseau Wi-Fi ou de dysfonctionnement du statut de l'indicateur lumineux, réinitialisez la caméra et répétez l'étape 5 pour l'ajouter.

4 Installation de la caméra

Remarque : Assurez-vous que la surface de montage est assez solide pour supporter le triple du poids de l'appareil.

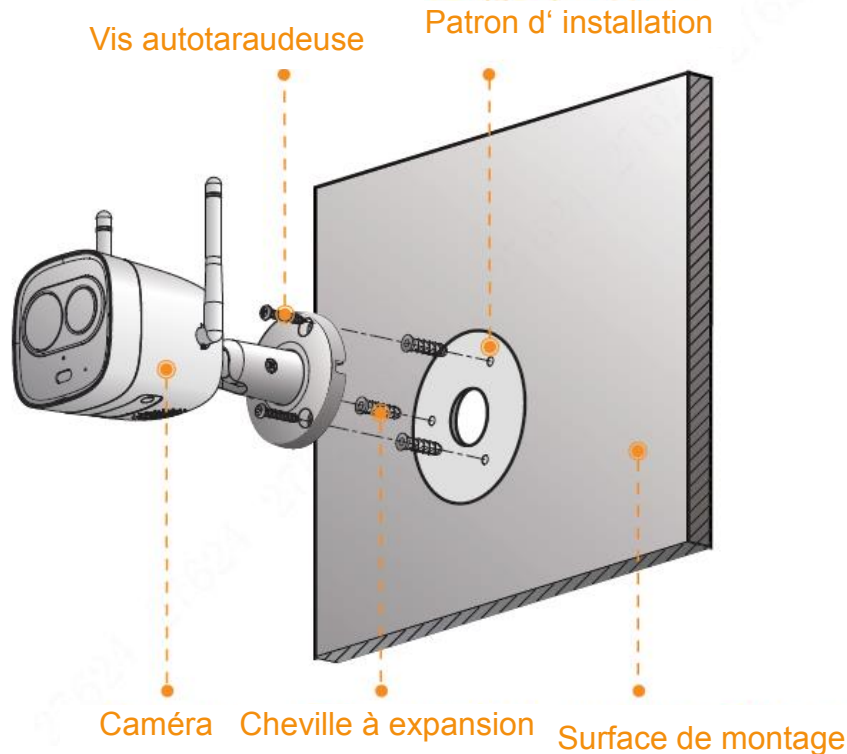


Figure 4-1

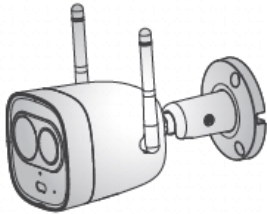
Étape 1 : percez les trous de vissage sur la surface de montage suivant le patron d'installation et fixez les chevilles à expansion.

Étape 2 : fixez la Support sur la surface de montage à l'aide des vis autotaraudeuses.

Étape 3 : Puis mettez-la sous-tension. Ajustez la position de l'objectif sur l'angle idéal.

Snelstarhandleiding

1 Paklijst



Apparaat *1



Snelstartgids *1



Voedingsadapter *1



Schroevenpakket *1

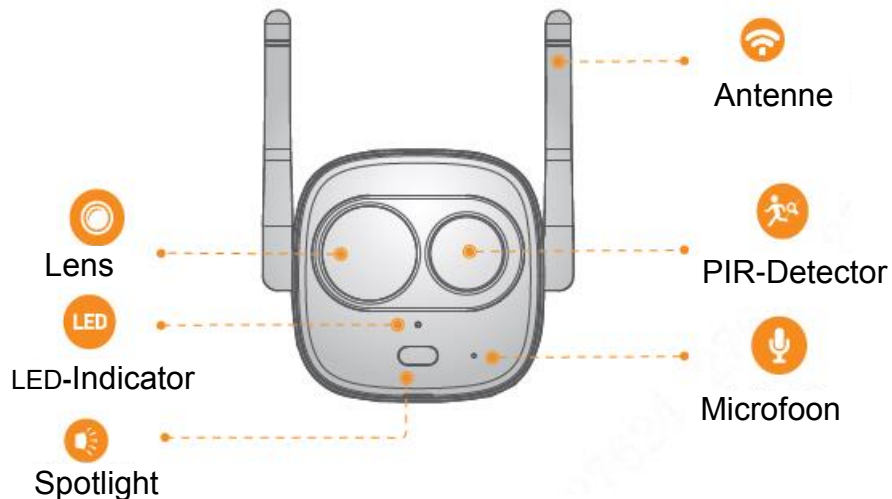


Waterdichte connector *1

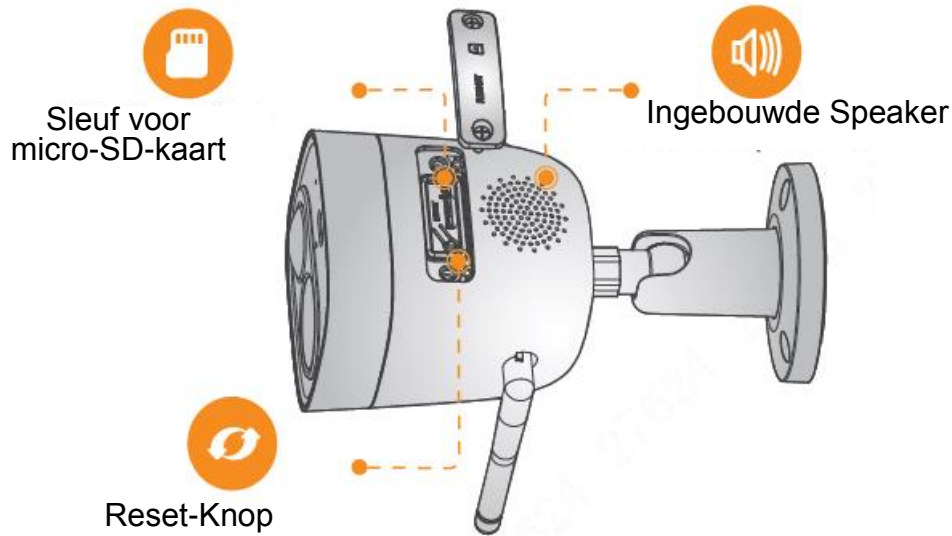


Positioneringskaart t.b.v. installatie *1

2 Inleiding camera



Afbeelding 2-1



Afbeelding 2-2

Opmerking

Houd de toets Reset gedurende 10 seconden ingedrukt om de camera te herstellen.

Het patroon van het led-indicatielampje is in de volgende tabel opgenomen.

LED-Indicator Status	Status apparaat
Uit	<ul style="list-style-type: none"> ● Uitgeschakeld/LED is uitgeschakeld ● Opnieuw opstarten na reset
Rood lampje aan	<ul style="list-style-type: none"> ● Opstarten ● Storing van het apparaat
Groen lampje knippert	Wachten op netwerk
Groen lampje aan	Werkt zoals dat moet
Rood lampje knippert	Netwerkverbinding mislukt
Groene en rode lampje knipperen afwisselend	Bijwerken firmware

Tabel 2-1

3 Bediening met de Imou-app

Stap 1: Scan de volgende QR code of zoek naar "Imou" in Google Play of de App Store om de Imou-app te downloaden en installeren.

Stap 2: Open de Imou-app en registreer dan voor het eerste gebruik een account.

Stap 3: Sluit de camera met de lichtnetadapter aan op de stroombron.

Stap 4: Wacht totdat het opstarten is voltooid, waarna het indicatielampje van de camera groen knippert.

Stap 5: Verbind uw smartphone met het Wi-Fi-netwerk en zorg ervoor dat de smartphone met het Wi-Fi-netwerk met de 2,4 GHz-band is verbonden en voer dan de volgende handelingen uit om het toevoegen van de camera te voltooien.



Afbeelding 3-1

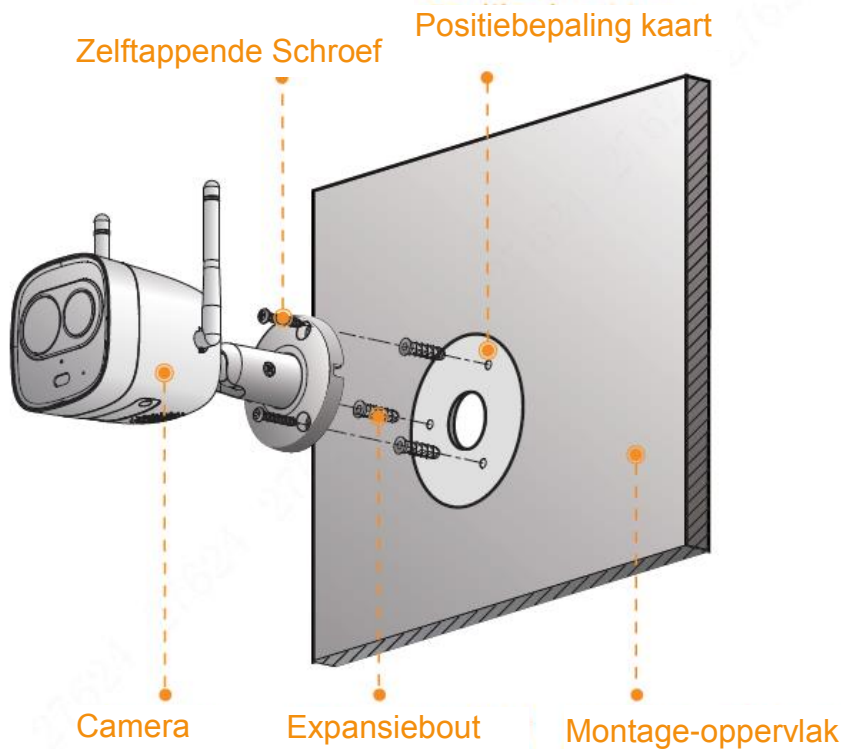
Opmerking

- Als u meer dan een camera hebt, herhaal dan stap 5 om ze een voor een toe te voegen.

- Als het Wi-Fi-netwerk wijzigt of er gaat iets fout met de status van het indicatielampje, herstel dan de camera en voer stap 5 uit om het opnieuw toe te voegen.

4 Het installeren van de camera

Opmerking: Zorg ervoor dat het montageoppervlak sterk genoeg is om minstens drie keer het gewicht van het apparaat te kunnen dragen.

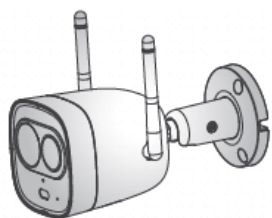


Afbeelding 4-1

- Stap 1: Boor schroefgaten op het montage-oppervlak volgens de Positiebepaling kaart en plaats dan de pluggen.
- Stap 2: Bevestig de Beugel met de zelftappende schroeven aan het montage-oppervlak.
- Stap 3: Start hem dan op en stel dan de lens af op de ideale hoek.

Guida introduttiva

1 Contenuto della confezione



1 Dispositivo



1 Guida introduttiva



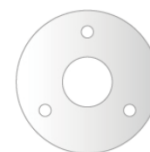
1 Adattatore



1 Kit di viti



1 Connettore impermeabile



1 Dima adesiva

2 Introduzione alla telecamera



Figura 2-1

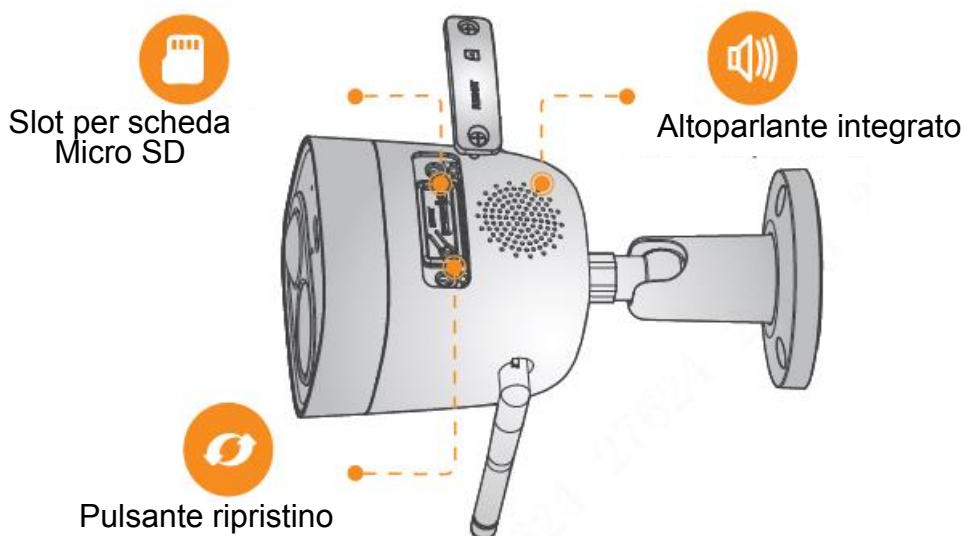


Figura 2-2

Nota

Premere e tenere premuto il pulsante Reset per 10 secondi per reimpostare la telecamera.

Segnalazione dei LED:

Stato dell'indicatore a LED	Stato del dispositivo
Disattivo	<ul style="list-style-type: none"> ● Spento/LED spento ● Riavvio dopo il ripristino
Luce rossa accesa	<ul style="list-style-type: none"> ● Avvio ● Malfunzionamento del dispositivo
Luce verde lampeggiante	In attesa di rete
Luce verde accesa	Funzionamento normale
Luce rossa lampeggiante	Connessione di rete non riuscita
Le luci verde e rossa lampeggiano alternatamente	Aggiornamento del firmware

Tabella 2-1

3 Funzionamento con l'app Imou

Fase 1: Effettuare la scansione del seguente codice QR oppure ricercare "Imou" in Google Play o App Store per scaricare e installare l'app Imou.



Fase 2: Eseguire l'app Imou, quindi registrare un account per il primo utilizzo.

Fase 3: Collegare la telecamera alla sorgente di alimentazione mediante l'adattatore di alimentazione.

Fase 4: Attendere che l'avvio sia terminato, quindi l'indicatore della telecamera lampeggerà con spia verde.

Fase 5: Collegare il proprio smartphone alla rete Wi-Fi, e assicurarsi che sia collegato a una rete Wi-Fi con una banda a 2,4 GHz, quindi eseguire le seguenti operazioni per terminare l'aggiunta della telecamera.



Figura 3-1

Nota

- Se si dispone di più di una telecamera, eseguire il passaggio 5 per aggiungerle una alla volta.

- Se la rete Wi-Fi è cambiata oppure lo stato dell'indicatore segnala un errore, reimpostare la telecamera, quindi eseguire il passaggio 5 per aggiungerla nuovamente.

4 Installazione della telecamera

Nota: Accertarsi che la superficie di montaggio sia abbastanza robusta da sostenere almeno tre volte il peso del dispositivo.

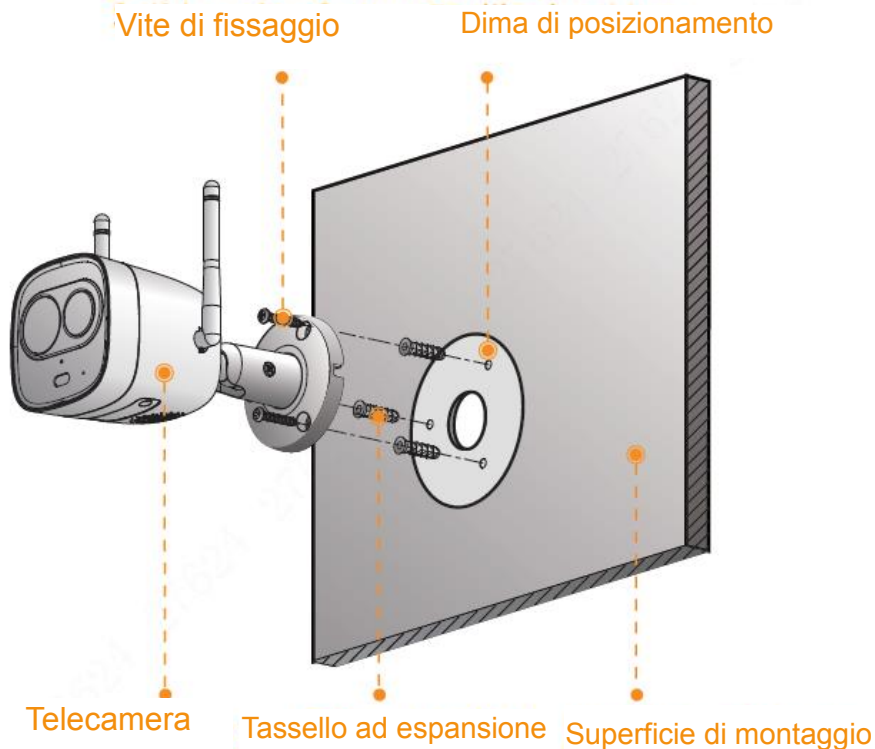


Figura 4-1

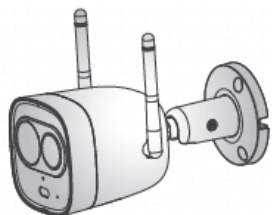
Fase 1: Praticare dei fori per viti sulla superficie di montaggio come mostrato dalla Dima di posizionamento, quindi inserirvi i tasselli ad espansione.

Fase 2: Fissare la Staffa alla superficie di montaggio mediante le viti.

Fase 3: Quindi accenderla, e infine regolare l'obiettivo secondo l'angolazione ideale.

Guia de Início Rápido

1 Lista da embalagem



Dispositivo × 1



QSG × 1



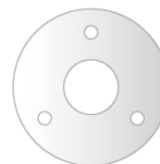
Adaptador de corrente × 1



Embalagem de parafusos × 1



Conector à prova de água × 1



Mapa de posicionamento × 1

2 Introdução à câmara



Figura 2-1

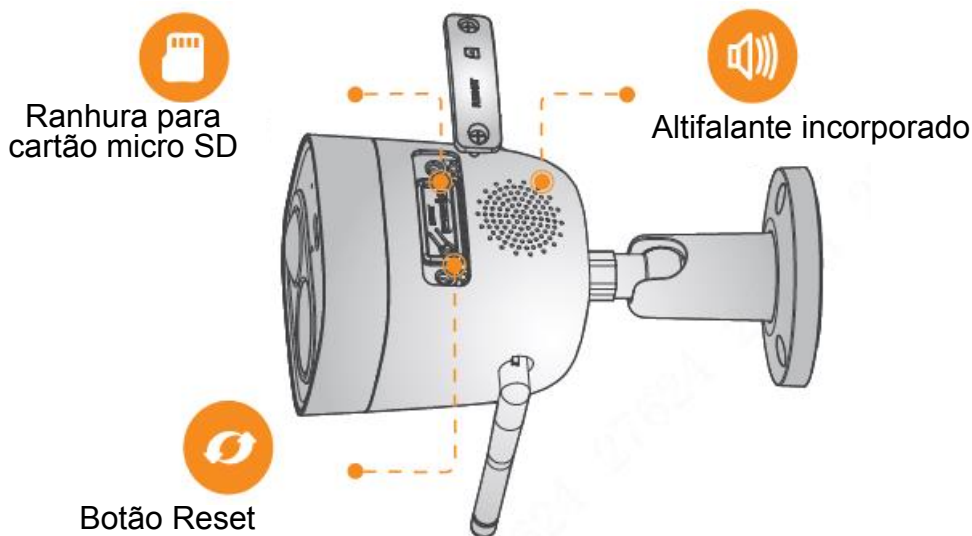


Figura 2-2

Nota

Prima sem soltar o botão Reset durante 10 segundos para repor as definições da câmara.

O padrão do indicador LED está incluído na tabela a seguir.

Estado do indicador LED	Estado do dispositivo
Desligado	<ul style="list-style-type: none"> ● Desligado/LED desligado ● Reinicializar após a reposição
Luz vermelha acesa	<ul style="list-style-type: none"> ● Arranque ● Avaria do dispositivo
Luz verde intermitente	À espera da rede
Luz verde acesa	A funcionar corretamente
Luz vermelha intermitente	Ligação à rede falhou
Luz verde e vermelha a piscar alternadamente	Atualização do firmware

Tabela 2-1



3 Funcionamento com a aplicação Imou

Passo 1: Leia o seguinte código QR ou procure por “Imou” no Google Play ou na App Store para transferir e instalar a aplicação Imou.

Passo 2: Execute a aplicação Imou e, em seguida, registre uma conta para a primeira utilização.

Passo 3: Ligue a câmara à fonte de alimentação com o adaptador de corrente.

Passo 4: Aguarde até terminar de arrancar; em seguida, o indicador da câmara piscará a verde.

Passo 5: Ligue o seu smartphone à sua rede Wi-Fi, certificando-se de que está ligado a uma rede Wi-Fi com uma banda de 2,4 GHz e realize as operações a seguir para terminar de adicionar a câmara.



Figura 3-1

Nota

- Se tiver mais do que uma câmara, repita o passo 5 para as adicionar uma a uma.
- Se a rede Wi-Fi tiver mudado ou o estado do indicador estiver errado, reponha as definições da câmara e repita o passo 5 para a adicionar novamente.

4 Instalar a câmara

Nota: Certifique-se de que a superfície de montagem é suficientemente forte para suportar, pelo menos, três vezes o peso do dispositivo.

Parafuso perfurante Mapa de posicionamento

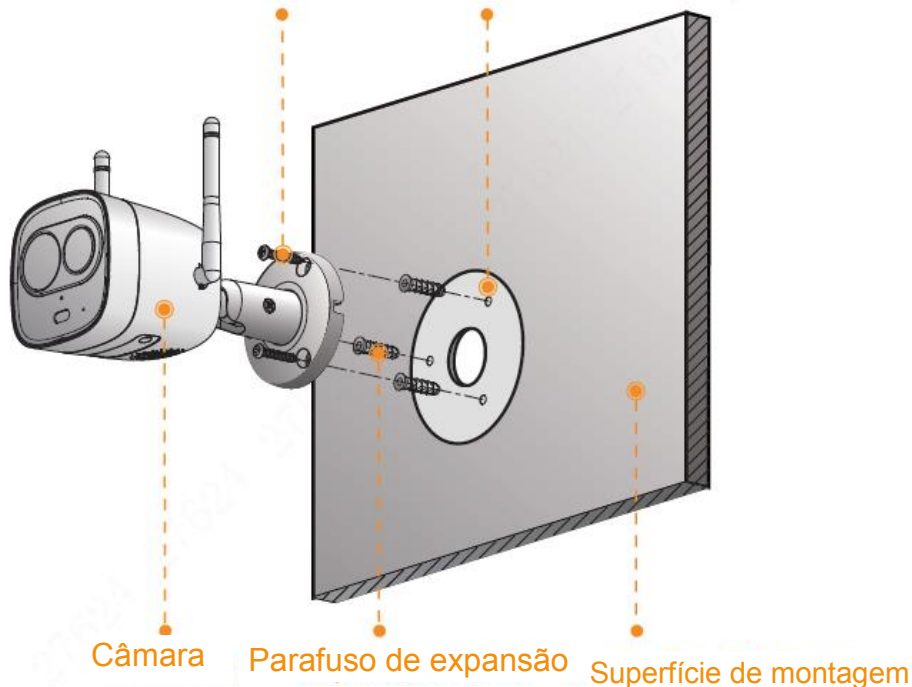


Figura 4-1

Passo 1: Faça furos para os parafusos na superfície de montagem, tal como mostra a Mapa de posicionamento e, em seguida, coloque os parafusos de expansão.

Passo 2: Fixe a Suporte à superfície de montagem com os parafusos perfurantes.

Passo 3: Em seguida, ligue a câmera e ajuste a objetiva para obter o ângulo ideal.



About the Guide

- This quick start guide is for reference only. Minor difference might be found in user interface.
- All the designs and software here are subject to change without prior written notice.
- All trademarks and registered trademarks mentioned are the properties of their respective owners.
- Please visit our website or contact your local service engineer for more information.
- If there is any uncertainty or controversy, please refer to our final explanation.

imou

Enjoy Smart Life



[E service.global@imoulife.com](mailto:service.global@imoulife.com)

[W www.imoulife.com](http://www.imoulife.com)