

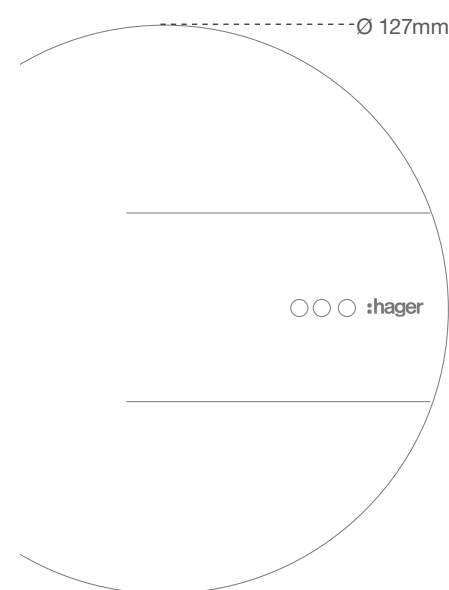
Kleiner Melder – großes Einsatzfeld

Standard-Rauch- warnmelder Q

Der Standard-Rauchwarnmelder TG600AL setzt buchstäblich Maßstäbe: Denn er misst nur 97 mm im Durchmesser bei einer Höhe von 37 mm und sieht dazu äußerst attraktiv aus. Er wurde vom Testinstitut Kriwan nach den strengen Anforderungen der vfdb-Richtlinie 14-01 geprüft und Q-zertifiziert. Dieses garantiert eine Batterie-Lebensdauer von mindestens 10 Jahren. Damit stellt er eine qualitativ hochwertige Alternative zu Billigprodukten aus dem Baumarkt dar – ohne wesentlich teurer zu sein. Er empfiehlt sich für Privathaushalte, größere Mietobjekte und kleinere Wohnungsbaugesellschaften gleichermaßen.



Standard-Rauchwarnmelder Q TG600AL



Vorgängermodell TG522A

Ihre Vorteile auf einen Blick

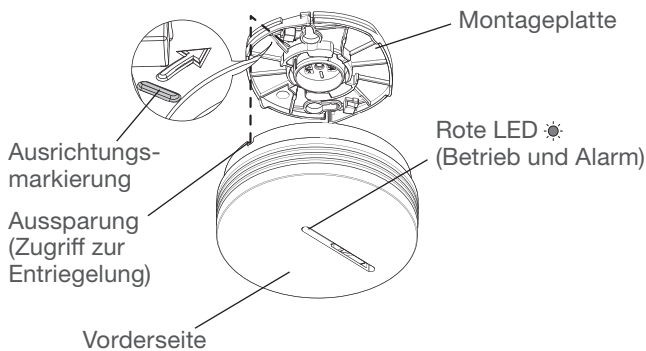
- 10 Jahre Echt-Alarm-Garantie
- Camping-Zulassung für Wohnwagen und Wohnmobile
- Prozessorgesteuerte Signalauswertung mit 10-Sekunden-Selbsttest und automatischer Empfindlichkeitsnachsteuerung
- Lautes Signal (85 dB) und rot blinkende LED im Brandfall
- Automatische Aktivierung des Melders durch Eindrehen in den Sockel
- Große Bedientaste: der gesamte Melderkopf dient als Benutzer- und Resetaste
- Audiovisuelle Störmeldung bei Batterieschwäche, Verschmutzung oder Störung
- Großer Betriebstemperaturbereich von -10 °C bis +65 °C
- Diebstahlschutz

Technische Daten

- Detektionstyp: optisch
- Durchschnittlich abgedeckter Detektionsbereich: 50 m²
- Einsatzbereich: innen
- Stromversorgung: Lithiumbatterie 3 V, Typ CR 17335, nicht austauschbar, Lebensdauer 10 Jahre
- Signalisierung: Melderstatus und Störungen
- Integrierter Alarm bei Detektion: 85 dB in 3 m Abstand
- Integrierter Testalarm: 75 dB in 3 m Abstand
- Betriebstemperatur: -10° C bis +65° C
- Lagertemperatur: -20° C bis +45° C
- Schutzart: IP30
- Abmessungen (D X H): 97 mm x 37 mm
- Gewicht (mit Batterie): 55 g

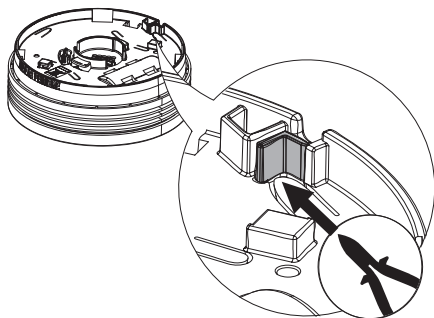


Beschreibung TG600AL:



Demontageschutz:

Der optionale Demontageschutz dient dazu, die unbefugte Demontage des Melders zu verhindern. Verriegelungspin mit einem Seitenschneider abknipsen.



ACHTUNG:

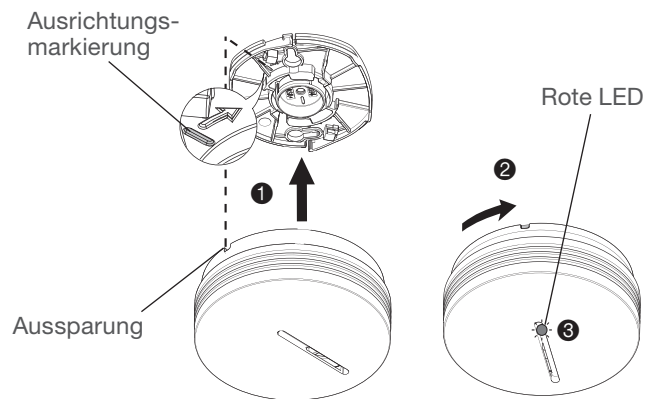
Die Verriegelung lässt sich jetzt nur noch mit einem flachen Schlitzschraubendreher öffnen.

Befestigung und Stromversorgung:

- Halterung am vorgesehenen Montageort anlegen und die Position der beiden Befestigungslöcher unter Beachtung der Ausrichtungsmarkierung mit einem Bleistift markieren.
- Mit einem Bohrer in der entsprechenden Größe ein Loch bohren.
- Halterung mit den mitgelieferten Dübeln und Schrauben befestigen.

Beim TG600AL ist die Batterie bereits angeschlossen, allerdings noch nicht aktiviert. Um die Batterie des TG600AL zu aktivieren:

- 1 Markierung auf der Montagehalterung an der Aussparung ausrichten
- 2 die gesamte Einheit arretieren, indem der Melder im Uhrzeigersinn gedreht wird.



- 3 Die rote Signalisierungs-LED leuchtet 2 Sekunden lang auf und blinkt anschließend einige Sekunden. Danach blinkt die rote LED alle 10 Sek., um den Normalbetrieb des Melders anzuzeigen.



TG600AL

Rauchwarnmelder Q

- | | | |
|-------------------------|--|---|
| Versorgungsspannung: | 3V Lithiumbatterie | - mit roter Alarmierungs- und Betriebs-LED |
| Alarmlautstärke Summer: | 85 dB | - mit gelber Störungs-LED |
| Batterielebensdauer: | 10 Jahre Lithiumbatterie nicht auswechselbar | - Verschmutzungs- und Störungsanzeige |
| Detektionsbereich: | 50 m ² | - mit integrierter 3 V Lithium Batterie (nicht austauschbar) |
| Abmessungen (dxH): | 97x37 | - mit optischer und akustischer Batteriewechsel-Meldung |
| Schutzart: | IP32 | - gesamter Melderknopf dient als Bedientaste |
| Betriebstemperatur: | -10 ... 65 °C | - netzunabhängig |
| Empfohlene Montagehöhe: | ~2,5 m | - automatische Aktivierung beim Eindrehen in den Meldersockel |
- Zulassung: DIN EN 14604, Q Label
 - Q-Zertifizierung nach vfdb-Richtlinie 14-01
 - arbeitet nach Streulichtprinzip (Tyndall-Effekt) ohne radioaktive Präparate
 - PGSA-Technologie: Prozessgesteuerte Signalauswertung mit automatischem Selbsttest alle 10 Sekunden
 - lautstarker Warnton im Alarmfall
 - manuelle Deaktivierung für ca. 12 min. möglich, mit automatischer Rücksetzfunktion in den Normalbetrieb
 - mit optionalem Demontageschutz
 - für Deckenmontage
 - auch für Montage an Dachschrägen geeignet (Mindestabstand Wand zu Dachgiebel = 0,5 m)
 - Schraubbefestigung auf Einbaudose (Ø = 60 mm, 85 mm) möglich

Bezeichnung	VPE	PrGr	Preis	Best.Nr.
Rauchwarnmelder Standard KRIWAN Q, 3V DC, weiß	1	H510	35,83 €/St	TG600AL
Rauchwarnmelderset Standard Q, 3xTG600AL, weiß	1	H510	102,81 €/St	TG600AL-3
Rauchwarnmelderpaket Standard Q, 28xTG600AL, weiß	1	H510	939,45 €/St	TG600AL-28