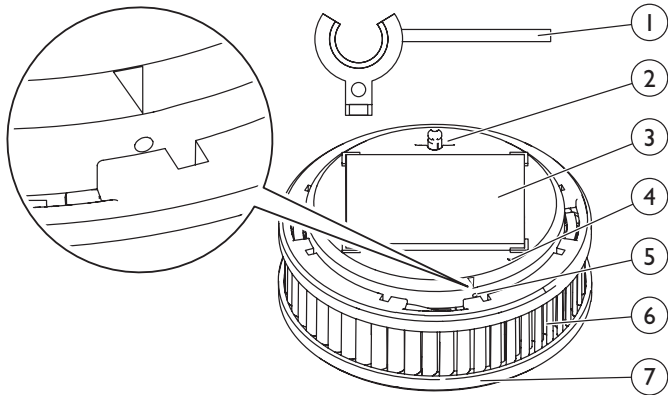


**i** Die Kurzanleitung ist kein Ersatz für die Betriebsanleitung. Lesen und beachten Sie unbedingt die Betriebsanleitung. Beachten Sie insbesondere die darin enthaltenen Sicherheitshinweise und Angaben zum Einsatz und Betrieb des Rauchwarnmelders.

## I Bedienelemente



- 1 Splint (Aktivierungssicherung)
- 2 Aktivierungstaste
- 3 Magnetträger
- 4 Signal-LED

- 5 Funk-Taste
- 6 Raucheinlasslamellen
- 7 Prüf-/Stopp-Taste (Abdeckung Rauchwarnmelder)

**i WICHTIG:**  
Alle Geräte müssen sich vor dem Aktivieren am endgültigen Montageort befinden.

### 2 Funk-Gruppe einrichten

- Zuerst in Betrieb genommenes Gerät ist Master
- Montage an einer zentralen Stelle in Haus oder Wohnung

- (1) Magnetträger vom Gerät entfernen.
- (2) Splint seitlich von der Aktivierungstaste herunter schieben.
- (3) Aktivierungstaste bündig eindrücken.

kurzer Signalton

● ○ ○ ○ ● ○ ○ ○ ●

☑ Kein anderes Gerät befindet sich im Lernmodus.

- (4) Funk-Taste mit Splint drücken und gedrückt halten, bis:

- (5) Funk-Taste loslassen, während LED leuchtet.

● ○ ○ ○ ● ○ ○ ○ ● ○ ○ ○ ●

  ○ ○   ○ ○  

☑ Gerät max. 10 Minuten im Lernmodus.

### 3 Funk-Gruppe erweitern und Lernmodus

**i WICHTIG:**  
Bei der Installation muss ein Mindestabstand von 2 bis 3 m zu anderen Geräten sichergestellt sein.

- ▶ Nacheinander weitere Rauchwarnmelder der Funk-Gruppe hinzufügen.
- ▶ Aktivierungstasten an den Geräten bündig eindrücken.

kurzer Signalton

● ○ ○ ○ ● ○ ○ ○ ●

  Gerät hinzugefügt

  ○ ○   ○ ○  

**i** Bei jedem zur Funk-Gruppe neu hinzugefügten Gerät beträgt die Dauer des Lernmodus erneut 10 Minuten.

### 4 Funk-Gruppe abschließen

- ▶ 10 Minuten warten oder Funk-Taste am zuletzt in Betrieb genommenen Gerät kurz drücken, bis:

alle Signal-LEDs „aus“

- ☑ Funk-Gruppe ist in Betrieb.
- ▶ Zur Überprüfung Verbindungstest durchführen (siehe Abschnitt „Verbindungstest Gruppe“).

## 5 Funk-Gruppe in Lernmodus bringen

- (1) Funk-Taste mit Splint an einem beliebigen Gerät drücken und gedrückt halten, bis:

alle Signal-LEDs „aus“

- (2) Funk-Taste loslassen, sobald LED erlischt.

● ○ ○ ○ ● ○ ○ ○ ● ○ ○ ○ ●

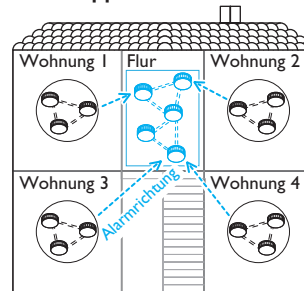
  ○ ○   ○ ○  

☑ Gerät max. 10 Minuten im Lernmodus.

- (3) Weitere Geräte hinzufügen.

- ▶ Siehe Abschnitt „Funk-Gruppe erweitern und Lernmodus“.

## 6 Gemeinschafts-Funk-Gruppe einrichten



Wohnung = Nebengruppe  
Flur = Gemeinschafts-Funk-Gruppe  
Alarmrichtung = zur Gemeinschafts-Funk-Gruppe hin

**i** Die dargestellte Abbildung ist ein Beispiel. Die Anzahl der Geräte in einer Gruppe kann abweichen.

- (1) Funk-Gruppen einzeln einrichten.
- (2) Gemeinschafts-Funk-Gruppe in Lernmodus bringen.
- ▶ Siehe Abschnitt „Funk-Gruppe in Lernmodus bringen“.
- (3) In den jeweiligen Nebengruppen das zur Gemeinschafts-Funk-Gruppe am nächsten gelegene Gerät auswählen.

- (4) Am ausgewählten Gerät die Funk-Taste mit Splint 1 Sekunde lang drücken.

● ○ ○ ○ ● ○ ○ ○ ● ○ ○ ○ ●

☑ Nebengruppe ist in der Gemeinschafts-Funk-Gruppe angelemert.

- (5) Gemeinschafts-Funk-Gruppe an einem Gerät der Gemeinschafts-Funk-Gruppe abschließen.

- ▶ Siehe Abschnitt „Funk-Gruppe abschließen“.

☑ Gemeinschafts-Funk-Gruppe ist in Betrieb.

- ▶ Zur Überprüfung Verbindungstest durchführen (siehe Abschnitt „Verbindungstest zur Gemeinschafts-Funk-Gruppe“).

## 7 Verbindungstest Gruppe

- (1) Prüf-/Stopp-Taste eines beliebigen Gerätes der Funk-Gruppe für ca. 12 Sekunden gedrückt halten.

2 kurze Signaltöne

- (2) Prüf-/Stopp-Taste loslassen.

kurzer Signalton von jedem verbundenen Gerät in der Funk-Gruppe

☑ Verbindungstest des Einzelgerätes und der Funk-Gruppe war erfolgreich.

## 8 Verbindungstest zur Gemeinschafts-Funk-Gruppe

**i** Nur bei Geräten der Nebengruppe möglich.

- (1) Prüf-/Stopp-Taste eines beliebigen Gerätes der Nebengruppe für ca. 60 Sekunden gedrückt halten.

3 kurze Signaltöne

- (2) Prüf-/Stopp-Taste loslassen.

kurzer Signalton von allen Geräten der Gemeinschafts-Funk-Gruppe

☑ Verbindungstest des Einzelgerätes und der Gemeinschafts-Funk-Gruppe war erfolgreich.

## 9 Auslieferungszustand wiederherstellen

- (1) Aktivierungstaste herausziehen.
- (2) Prüf-/Stopp-Taste für ca. 2 bis 3 Sekunden gedrückt halten.

- (3) Funk-Taste mit Splint gedrückt halten, bis:

● ○ ○ ○ ● ○ ○ ○ ● ○ ○ ○ ●

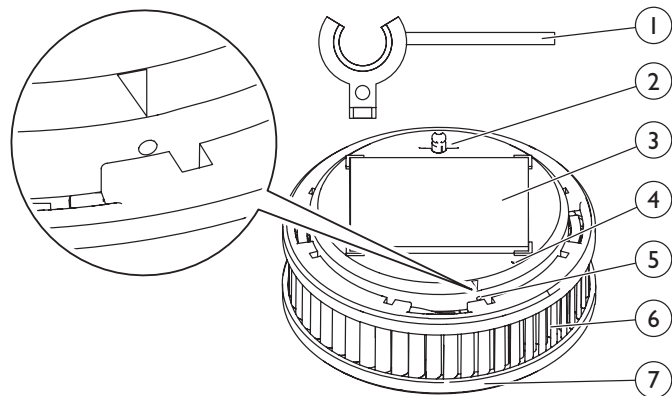
- (4) Funk-Taste loslassen.

☑ Gerät befindet sich im Auslieferungszustand.

**i** The Quick Reference Guide is not a substitute for the operating manual. It is essential to read and observe the operating manual. Pay attention especially to the safety instructions and information on the usage and operation of the smoke alarm device contained therein.

## I Controls



- 1 Split pin (activation backup)
- 2 Activation button
- 3 Magnet carrier
- 4 Signal LED
- 5 Radio button
- 6 Smoke intake lamellas
- 7 Testing/Stop button (smoke alarm device cover)

**i** **IMPORTANT:**  
All devices must be located at their final installation location before they are activated.

## 2 Setting up the radio group

- The first device placed into service is the master
  - Installation at a central location in the house or apartment
- (1) Remove the magnet carrier from the device.
  - (2) Push the split pin down sideways off the activation button.
  - (3) Push the activation button so that it is flush.

short acoustic signal

● ○ ○ ○ ● ○ ○ ○ ●

- No other device is in learning mode.

(4) Using the split pin, press the radio button and hold it until:

(5) Release the radio button while the LED is lit up.

● ○ ○ ○ ● ○ ○ ○ ●

     ○ ○      ○ ○     

- Device is a max. 10 minutes in learning mode.

## 3 Expanding radio group and learning mode

**i** **IMPORTANT:**  
During installation, a minimum distance of 2 to 3 m between devices must be maintained.

- ▶ Add further smoke alarm devices one after another to the radio group.
- ▶ Press in the activation buttons on the devices until they are flush.

short acoustic signal

● ○ ○ ○ ● ○ ○ ○ ●

     Device is added

     ○ ○      ○ ○     

**i** With every newly added device to the radio group, the learning mode duration resets to a further 10 minutes.

## 4 Finalise radio group

- ▶ Wait 10 minutes, or briefly press the radio button on the last device which was put into operation until:

All the signal LEDs are "off"

- The radio group is in operation.

- ▶ To verify, perform the connection test (see section "Group connection test").

## 5 Bring the radio group into learning mode

- (1) Press and hold the radio button on any device until:

All the signal LEDs are "off"

- (2) Release the radio button as soon as the LED goes out.

● ○ ○ ○ ● ○ ○ ○ ●

     ○ ○      ○ ○     

- Device is a max. 10 minutes in learning mode.

- (3) Add additional devices.

- ▶ See section, "Expanding radio group and learning mode".

- (4) Using the split pin, press the radio button on the selected device for 1 second.

● ○ ○ ○ ● ○ ○ ○ ●

- The subgroup is connected to the shared radio group.

- (5) Finalise the shared radio group on a device of the shared radio group.

- ▶ See section "Finalise radio group".

- The shared radio group is in operation.

- ▶ To verify, perform the connection test (see section, "Connection test to the shared radio group").

## 7 Group connection test

- (1) Press and hold the testing/stop button on any device in the radio group for approx. 12 seconds.

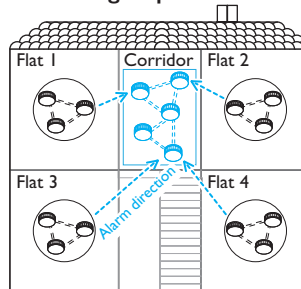
2 short signal tones

- (2) Release the testing/stop button.

Short signal tone from each connected device in the radio group

- Connection test of the individual devices and the radio group was successful.

## 6 Setting up a shared radio group



Flat = subgroup  
Corridor = shared radio group  
Alarm direction = towards the shared radio group

**i** The illustration shown is an example. The number of devices in a group can vary.

- (1) Set up the individual radio groups.

- (2) Bring the shared radio group into learning mode.

- ▶ See section "Bring the radio group into learning mode".

- (3) In the respective subgroups, select the device closest to the shared radio group.

## 8 Connection test to the shared radio group

**i** Only possible with devices in the subgroup.

- (1) Press and hold the testing/stop button of any device in the subgroup for approx. 60 seconds.

3 short signal tones

- (2) Release the testing/stop button.

Short signal tone from all devices in the shared radio group

- Connection test of the individual devices and the shared radio group was successful.

## 9 Restoring factory defaults

- (1) Pull out the activation button.

- (2) Press and hold the testing/stop button for approx. 2 to 3 seconds.

- (3) Press and hold the radio button with split pin until:

● ○ ○ ○ ● ○ ○ ○ ●

- (4) Release the radio button.

- The device is in its default state.