

Rauchwarnmelder Dual Q

GIRA

2336 02

6LE000965D/A 28/16

Zu Ihrer Sicherheit

Anschluss und Montage elektrischer Geräte dürfen nur durch Elektrofachkräfte erfolgen!

Bei unsachgemäßer Montage sind schwere Verletzungen z. B. durch elektrischen Schlag, Brand oder Sachschäden möglich. Anleitung vollständig lesen und beachten.

Projektierung und Montage nur durch qualifizierte Fachkraft

Nach DIN 14676 dürfen die Projektierung, Montage und Wartung des Rauchwarnmelders nur durch eine qualifizierte Fachkraft erfolgen.

Gira bietet hierzu den Onlinekurs „Geprüfte Fachkraft für Rauchwarnmelder nach DIN EN 14676“ mit Zertifikat an. Nähere Informationen dazu finden Sie unter „akademie.gira.de“.

Produktmerkmale

Der Rauchwarnmelder Dual Q ist ein batteriebetriebener, kombinierter Rauchwarn- und Thermomelder für private Wohneinheiten oder wohnähnliche Bereiche nach DIN 14676.

Der Rauchwarnmelder Dual Q erkennt eine Rauchentwicklung rechtzeitig und warnt, bevor die Rauchgaskonzentration gefährlich wird. Die Warnung erfolgt durch eine akustische (Ton) und eine optische (LED) Signalisierung.

- lautes, pulsierendes Alarmsignal (mindestens 85 dB (A)).
- Unterschiedliche Alarmierung bei Feuer- und Hitzealarm.
- gedämpftes Alarmsignal (ca. 75 dB (A)) bei Funktionstest.
- Rauchererkennung durch fotoelektrisches Streuprinzip.
- Hitzeerkennung durch Maximal- und Differenzialfunktion.
- Integrierte Funktionstaste für z. B. Alarmquittierung, Funktionstest und Stummschaltung.
- Abschaltbare Rauchererkennung.
- Automatischer Selbsttest der Rauchauswertung mit Verschmutzungsnachführung.
- Anzeige „Verschmutzung/Störung“.
- Bei Dunkelheit bis zu 12 h verzögerte Signalisierung bei technischer Störung.
- Vernetzung von bis zu 40 Rauchwarnmeldern per Draht möglich.

- 1 Modulschnittstelle für 3 optionale Module bei gleichzeitiger Nutzung der Vernetzungsklemme
- Erfüllt neues Q-Label Qualitätssiegel

Q-Label bedeutet

- geprüfte Langlebigkeit des Rauchwarnmelders (bis zu 10 Jahre nach Aktivierung)
- reduzierte Fehlalarme
- erhöhte Stabilität, z. B. gegen äußere Einflüsse
- fest eingebaute und nicht entnehmbare Batterie

Lieferumfang

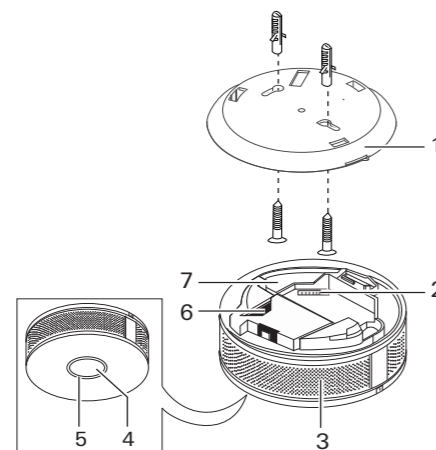
- 1x Rauchwarnmelder Dual Q
- 1x Befestigungsmaterial
- 1x Montage- und Bedienungsanleitung

Zubehör

Folgendes Zubehör kann optional verwendet werden:

- Sockel 230 V für Rauchwarnmelder Dual (Art.-Nr. 2331 02)
- Relais-Modul für Rauchwarnmelder Dual (Art.-Nr. 2340 00)
- Funk-Modul für Rauchwarnmelder Dual (Art.-Nr. 2347 00)
- KNX-Modul für Rauchwarnmelder Dual (Art.-Nr. 2343 00)
- Distanzhülsen (Art.-Nr. 2342 00)

Gerätebeschreibung



- 1 Montageplatte
- 2 Modulschnittstelle
- 3 Raucheindringöffnungen
- 4 Funktionstaste
- 5 Leuchtring
- 6 Batterie
- 7 230 V-Anschluss bei Spannungsversorgung über Sockel 230 V

Montageort auswählen

Bei der Auswahl des Montageortes für den Rauchwarnmelder gelten die Vorgabe der DIN 14676. Die wichtigsten Vorgaben sind:

- möglichst mittig an der Decke anbringen (Mindestabstand 50 cm zu Wänden, Leuchten und anderen Hindernissen).
- einen Rauchwarnmelder pro Raum (max. 60 m² Fläche).
- nicht in unmittelbarer Nähe zu Hitzequellen anbringen.

Systembeschreibung für Rauchwarnmelder

Detailliertere Informationen bezüglich der Montage nach DIN 14676 finden Sie in der „Systembeschreibung für Rauchwarnmelder“. Diese ist im Download-Bereich von Gira (www.gira/download) erhältlich.

Unzulässige Montageorte

Der Rauchwarnmelder Dual Q ist **nicht** für die Montage in Wohnwagen, Campingbussen, Kajütenbooten etc. geeignet.

Mindestschutz/optimaler Schutz

Für Wohnungen und Häuser gilt:

Mindestschutz

- 1 Rauchwarnmelder in jedem Schlafzimmer, in jedem Kinderzimmer und im Flur/Treppenhaus (Fluchtweg).
- Bei offenen Verbindungen über zwei Ebenen ist auf der obersten Ebene ein Rauchwarnmelder zu montieren.
- Bei Gebäuden über mehrere Stockwerke ist pro Stockwerk ein Rauchwarnmelder zu montieren.

Optimaler Schutz

- 1 Rauchwarnmelder pro Raum und Etage
- Bei größeren Gebäuden vernetzte Rauchwarnmelder einsetzen.
- Einsatz von speziellen Meldern (z. B. Thermomelder) in sensiblen Bereichen wie Küche, Garage usw.

Täuschungsalarm

Manche Orte sind für die Montage eines Rauchwarnmelders ungeeignet, da aufgrund der örtlichen Gegebenheiten vermehrt Täuschungsalarme (z. B. durch Schweiß-/Lötarbeiten, extreme Wasser-/Kochdämpfen oder ähnlichem) ausgelöst werden.

Detailliertere Informationen bezüglich ungeeigneter Montageorte finden Sie in der „Systembeschreibung für Rauchwarnmelder“.

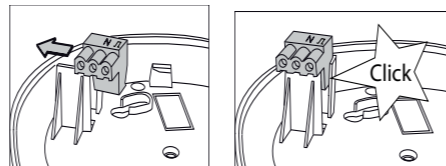
Rauchwarnmelder verdrahten

Maximal 40 Rauchwarnmelder Dual Q können über eine zweiadrigte Leitung (z. B. Telefonkabel J-Y(St)Y 2 x 2 x 0,6 mm) miteinander vernetzt werden. Dadurch kann in einer Wohneinheit gleichzeitig über sämtliche Rauchwarnmelder Alarm ausgelöst werden.

Die maximale Leitungslänge variiert je nach verwendetem Kabeltyp und Querschnitt (bei 1,5 mm² = maximal 400 m).

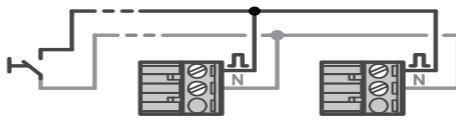
Die Rauchwarnmelder wie folgt mit einander vernetzen:

1. Die vorgestanzte Aussparung für die Kabeleinführung mit einem geeigneten Werkzeug aus der Montageplatte lösen.
2. Die zweiadrigte Leitung mit dem 3-poligen Klemmblock verdrahten.
3. Den Klemmblock auf die Führungsschiene der Halterung schieben (rastet hörbar ein).



Vernetzungsklemme

Über die Vernetzungsklemme kann auch ein externer Taster (z. B. Notfallschalter) parallel angeschlossen werden.



Rauchererkennung deaktivieren

Erlöschen der CE-Konformität

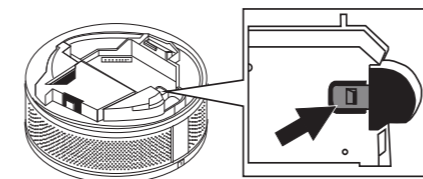
Beim Herausbrechen der Dippschalter-Abdeckung, erlischt die CE-Konformität des Rauchwarnmelders nach EN 14604.

Optional kann die Rauchererkennung des Rauchwarnmelders abgeschaltet werden. Dadurch lässt sich der Rauchwarnmelder auch in Räumlichkeiten einsetzen, die für herkömmliche Rauchwarnmelder ungünstig sind. In diesem Fall arbeitet der Rauchwarnmelder als reiner Thermomelder und löst Alarm aus,

- sobald die Geschwindigkeit mit der sich die Umgebungsluft erwärmt außerhalb der normalen Parameter liegt.
- bei Umgebungstemperaturen über +54 °C.

Die Rauchererkennung wie folgt deaktivieren:

1. Die Dippschalter-Abdeckung mit einem geeigneten Werkzeug herausbrechen.

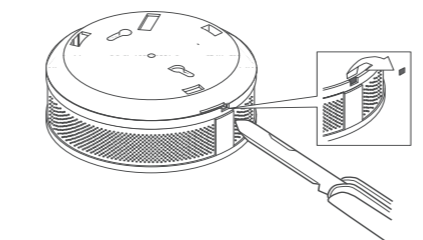


2. Die Dippschalter auf die Position „ON“ stellen. Jetzt ist die Rauchererkennung deaktiviert und nur noch die reine Thermofunktion gegeben.

Rauchwarnmelder montieren

1. Die Montageplatte montieren. Bei einer „Aufputz-Verlegung“ der Vernetzungsleitung die Distanzhülsen verwenden.

Option: Aktivieren Sie gegebenenfalls vor der Montage den Diebstahlschutz des Rauchwarnmelders um so eine unbefugte Demontage oder Manipulation des Rauchwarnmelders zu erschweren. Dafür die vorgestanzte Aussparung am Gehäuse des Rauchwarnmelders mit einem geeigneten Werkzeug ausschneiden. Die Verriegelung lässt sich im arretierten Zustand nur noch mit einem Werkzeug öffnen.



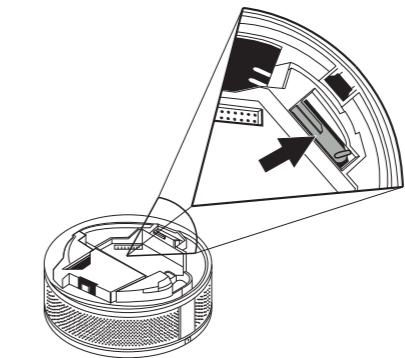
2. Den Rauchwarnmelder auf der Montageplatte arretieren (aufstecken und Drehung im Uhrzeigersinn). Die Demontage erfolgt in umgekehrter Reihenfolge (Drehung gegen den Uhrzeigersinn und abziehen).
3. Initialisierungsphase (ca. 30 s) abwarten und dann den Funktionstest (siehe „Funktionstest“) durchführen.

Wartungshandbuch für Rauchwarnmelder

Gira bietet das „Wartungshandbuch für Rauchwarnmelder“ im Downloadbereich an. Hier sollten alle wichtigen Daten der Erstinstallation des Rauchwarnmelders eingetragen werden.

Aktivierung/Deaktivierung

Der Rauchwarnmelder verfügt über einen internen Aktivierungstaster (grau).



Beim Arretieren des Rauchwarnmelders in die Montageplatte/den Sockel 230 V wird der Rauchwarnmelder automatisch aktiviert.

Alternativ kann der Aktivierungstaster für den Funktionstest auch manuell gehalten werden (die Spannungsversorgung des Rauchwarnmelders wird automatisch aktiviert. Initialisierungsphase 30 s). Beim Lösen der Arretierung wird der Rauchwarnmelder automatisch deaktiviert.

Informationen und Empfehlungen an die Fachkraft

Leistungserklärung

Die Leistungserklärung gemäß Verordnung (EG) Nr. 765/2008, der Verordnung (EU) Nr. 305/2011 (Bauprodukteverordnung - BauPVO) und des Bauproduktgesetzes BauPG finden Sie entweder im Downloadbereich (gira.de/Konformitaet) oder direkt über den Online Katalog beim Produkt (katalog.gira.de).

Instruktion und Übergabe

Instruktion und Übergabe der Anleitung

Erklären Sie dem Endanwender oder dessen Vertreter alle Funktionen des Produkts.

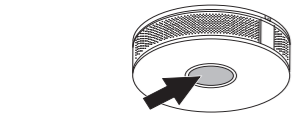
Diese Anleitung ist Bestandteil des Produkts und muss dem Endanwender oder dessen Vertreter zur sicheren Aufbewahrung übergeben werden.

Technische Daten

Meldeart:	Optischer Rauchwarn- und Thermomelder
Einsatzbereich:	Innen (Decke)
Einbau in Campingbusse, Wohnmobile etc:	Nicht geeignet!
Spannungsversorgung:	über Batterie des Rauchwarnmelders (verkapselt, nicht austauschbar) Zusätzlich AC 230 V bei Verwendung von Art.-Nr. 2331 02
Batterielebensdauer:	bis zu 10 Jahre (nach Aktivierung)
Akustisches Signal:	Alarm: mind. 85 dB (A) Test: ca. 75 dB (A)
Optische Anzeige:	Leuchtring (rote LED) signalisiert Status und Störungen
Vernetzung:	Drahtgebunden und mit Modulen
Integrierte Schnittstelle:	Für KNX-Modul, Funk-Modul und Relais-Modul
Funktionstaste für:	Funktionstest Stummschaltung Alarmquittierung Verzögerung „Störungs“-Anzeige
Umgebungstemperatur:	-5 °C bis +55 °C
Lagertemperatur:	-20 °C bis +65 °C
Transporttemperatur:	-20 °C bis +65 °C
Einbauhöhe:	max 6 m
Schutzart:	IP 42
Gehäusemaß:	125 x 48 mm (Ø x h)
Gewicht:	ca. 250 g
Normen:	DIN EN 14604
RoHS/WEEE	
konform:	Ja
Umwelt konforme Entsorgung:	Über EAR geregelt

Funktionstaste

Der Rauchwarnmelder Dual Q verfügt über eine gut erreichbare zentrale Funktionstaste.



Über die Funktionstaste (grau) können im Normalbetrieb folgende Aktionen ausgelöst werden:

- Alarmquittierung
- Funktionstest
- Stummschaltung
- Störungs-/Verschmutzungsanzeige verzögern

Funktionstest

Für den Funktionstest gilt:

- nach der Erstinallation
- mindestens einmal pro Monat
- nach jedem Alarm, jeder Wartung und jeder Störungsmeldung

Funktionstest durchführen

Führen Sie den Funktionstest wie folgt durch:

- Die Funktionstaste für ca 4 s gedrückt halten. Zuerst ist ein kurzer Quittierungston hörbar. Danach ertönt ein gedämpfter Signalton und der Leuchtring blinkt.
- Die Funktionstaste wieder loslassen.
- Bei erfolgreichem Funktionstest: die Funktionstaste erneut gedrückt halten, bis der Signalton verstummt und der Leuchtring erlischt.

🗨 Gedämpfter Signalton

Der Signalton beim Funktionstest ist gedämpft (ca. 75 dB (A)). Dadurch soll eine Schädigung des Gehörs (z. B. Tinnitus) vermieden werden.

🗨 Funktionstest nicht bestanden

Den Rauchwarnmelder umgehend austauschen, wenn dieser den Funktionstest zweimal hintereinander nicht besteht. Nicht funktionsfähige Rauchwarnmelder dürfen nicht montiert werden.

🗨 Funktionstest bei drahtvernetzten Rauchwarnmeldern

Beim Funktionstest von drahtvernetzten Rauchwarnmeldern geben alle angeschlossenen Rauchwarnmeldern nur einen akustischen Alarm. Trifft dies nicht zu, überprüfen Sie die Anschlüsse und Vernetzungsleitungen.

🗨 Rauchwarnmelder retten Leben

Beachten Sie folgendes bei der Verwendung von Rauchwarnmelder:

- nur Rauchwarnmelder verwenden, die der DIN 14604 entsprechen
- Rauchwarnmelder niemals dauerhaft abdecken oder mit Gegenständen zustellen
- niemals defekte oder nicht voll funktionsfähige Rauchwarnmelder montieren

Betriebs- und Alarmsignale

Lokaler Rauchwarnmelder

Signalton	Leuchtring	Bedeutung
-	-	Betriebsmodus
lauter Intervallton	blinkt schnell	Lokaler Rauchalarm
lauter pulsierender Signalton	blinkt schnell	Lokaler Hitzealarm
8 kurze Signaltöne im 60 s-Takt	blinkt 8x im 8 s-Takt	Störung
2 kurze Signaltöne im 60 s-Takt	blinkt 1x im 5 s-Takt	Schwache Batterie*
1 s langer Signalton im 2 s-Takt	leuchtet konstant	Funktionstest (Melder hat zuvor Alarm ausgelöst)
1 s langer Signalton im 2 s-Takt	blinkt schnell	Funktionstest (Melder hat keinen Alarm ausgelöst)
-	blinkt im 2 s-Takt	Stummschaltung
Kurzer Signalton im 1 s-Takt	blinkt im 1 s-Takt	EMV-Störung
Kurzer Signalton im 250 ms-Takt	blinkt 5 min lang im 250 ms-Takt	Identifikation des Melders

* Melder innerhalb von 30 Tagen austauschen.

Vernetzter Rauchwarnmelder

Bei drahtgebundener Vernetzung erfolgt die Signalisierung am auslösenden Rauchwarnmelder wie zuvor beschrieben. Die vernetzten Rauchwarnmelder signalisieren wie folgt:

Signalton	Leuchtring	Bedeutung
lauter Intervallton	-	Alarmmeldung Rauch oder Hitze
1 s langer Signalton im 2 s-Takt	-	Funktionstest (Fernauslösung)
2 kurze Signaltöne im 60 s-Takt	-	Schwache Batterie*
🗨 Signalisierung bei Verwendung des Sockels 230 V		

Bei Verwendung des Sockels 230 V unterscheidet sich die Signalisierung. Bitte die Montage- und Bedienungsanleitung des Sockels 230 V für Rauchwarnmelder Dual Q beachten.

Alarm/Täuschungsalarm quittieren

Wenn der Rauchwarnmelder Alarm auslöst und es sich hierbei um einen nachgewiesenen Täuschungsalarm handelt, können Sie die Alarmmeldung durch Drücken der Funktionstaste quittieren. Sorgen Sie anschließend dafür, dass die Ursache für den Täuschungsalarm beseitigt wird. Sollte dies temporär nicht möglich sein, aktivieren Sie gegebenenfalls die Stummschaltung.

Stummschaltung aktivieren

Der Rauchwarnmelder verfügt über eine sogenannte „Stummschaltung“. Hierbei wird die Funktion des Rauchwarnmelders für maximal 15 min deaktiviert. Dies macht Sinn

- zur vorbeugenden Verhinderung von Täuschungsalarmen bei z. B. stark Staub verursachende Tätigkeiten (Fegen eines staubigen Raums, Schornstein fegen, usw.) oder
- zum Abstellen des Alarms bei aufgespürter ungefährlicher Rauchentwicklung (z. B. scharfes Anbraten von Fleisch).

Aktivieren Sie die Stummschaltung wie folgt:

- Die Funktionstaste für 1 s drücken bis der Quittierungston ertönt.
- Die Funktionstaste loslassen: der Leuchtring blinkt im 2 s-Takt und die Stummschaltung ist aktiviert.

Nach 15 min wird die Stummschaltung automatisch deaktiviert und der Rauchwarnmelder ist wieder im normalen Betriebsmodus.

Anzeige Störung/Verschmutzung verzögern

Die im Rauchwarnmelder integrierte Fotozelle verzögert bei Dunkelheit die Warnung "Rauchwarnmelder verschmutzt“ bis zu 12 Stunden. Dies hat keinen Einfluss auf die Funktionalität des Rauchwarnmelders!

Die Meldung kann maximal 7 Tage lang um jeweils 8 Stunden verschoben werden, wenn die Erstsignalisierung zu einem ungünstigen Zeitpunkt erfolgt. Dazu die Funktionstaste kurz drücken, bis der erste ertönende Signalton verstummt. Die Meldung "Störung/Verschmutzung" wird nun verzögert signalisiert.

Pflege und Wartung

Pflegen und Warten Sie den Rauchwarnmelder regelmäßig um die volle Funktionsfähigkeit zu gewährleisten.

Pflege

Wischen Sie den Rauchwarnmelder regelmäßig mit einem feuchten (nicht nassen!) Tuch ab. Der Rauchwarnmelder kann auch vorsichtig mit einem geeigneten Sauger (niedrigste Stufe) von Staub befreit werden.

Wartung



Wartung und Wartungspflicht

Nach DIN 14676 besteht eine jährliche Wartungspflicht für Rauchwarnmelder durch eine qualifizierte Fachkraft. Die Ergebnisse der Wartung sollten in das Wartungshandbuch für Rauchwarnmelder, eingetragen werden.

Beachten Sie folgendes: Bei Missachtung der Wartungspflicht kann im Brandfall der Versicherungsschutz erlöschen.

Renovierungsarbeiten



Renovierungsarbeiten
Montieren Sie den Rauchwarnmelder, wenn möglich, erst nach Beendigung aller Renovierungsarbeiten. Sollte dies nicht möglich sein, decken Sie den Rauchwarnmelder mit der mitgelieferten Abdeckhaube ab (nach Beendigung der Arbeiten wieder entfernen!). Alternativ können Sie den Rauchwarnmelder für den Zeitraum der Arbeiten demontieren. Nach Abschluss der Arbeiten muss die ursprüngliche Funktionsbereitschaft des installierten Rauchwarnmelders wieder hergestellt und überprüft (Funktionstest) werden.

Entsorgung

Entsorgen Sie den Rauchwarnmelder zu dem auf dem Geräteetikett angegebenen Zeitpunkt oder wenn die Batterie leer ist.



Gefahr Beim gewaltsamen entfernen der Batterie besteht Explosionsgefahr!

Die Batterie des Rauchwarnmelders ist **nicht** austauschbar. Beim gewaltsamen entfernen der Batterie aus dem Gerät kann es bei einer Beschädigung zur Explosion kommen. Der Rauchwarnmelder muss immer komplett entsorgt werden.



Lebensdauer der Batterie
Die Lebensdauer (ca. 10 Jahre nach Aktivierung) der Batterie kann durch folgende Faktoren reduziert werden:

- Die zusätzliche Verwendung von Modulen, ohne eigene Spannungsversorgung.
- Mehr Testalarmen als vorgeschrieben.



Der Gira Rauchwarnmelder ist ein elektrisches bzw. elektronisches Gerät im Sinne der EU Richtlinie 2002/96/EG. Das Gerät wurde unter Verwendung von hochwertigen Materialien und Komponenten entwickelt und hergestellt. Diese sind recycel- und wiederverwendbar. Informieren Sie sich über die in ihrem Land geltenden Bestimmungen zur getrennten Sammlung von Elektro-/Elektronik-Altgeräten. Diese Geräte gehören nicht in den Hausmüll. Durch die korrekte Entsorgung von Altgeräten werden Umwelt und Menschen vor möglichen negativen Folgen geschützt.

Fehlerbehebung

Problem	Lösung
Kein Signal während des Funktionstest hörbar	Arretierung des Rauchwarnmelders überprüfen
Häufige Täuschungsalarme	Montageort auf Störquelle überprüfen <p>Rauchwarnmelder reinigen</p>

Gewährleistung

Die Gewährleistung erfolgt im Rahmen der gesetzlichen Bestimmungen über den Fachhandel. Bitte übergeben oder senden Sie fehlerhafte Geräte portofrei mit einer Fehlerbeschreibung an den für Sie zuständigen Verkäufer (Fachhandel/ Installationsbetrieb/Elektrofachhandel). Diese leiten die Geräte an das Gira Service Center weiter.



Q-Label und Gewährleistung
Das Q-Label hat keinen Einfluss auf die gesetzliche Gewährleistungspflichten.

Informationen und Empfehlungen für Bewohner



Die Warnfunktion eines Rauchwarnmelders besteht ausschließlich darin, die in einer Nutzungseinheit (z. B. Wohnung) oder in einem Gebäude anwesenden Personen **rechtzeitig** zu warnen. Die anwesenden Personen organisieren ihre Rettung selbst und benachrichtigen die hilfeleistende Stelle (z. B. Feuerwehr) eigenverantwortlich. **Rauchwarnmelder löschen kein Feuer!**

Verhalten im Brandfall

Damit im Brandfall das korrekte Verhalten der betroffenen Personen unterstützt werden kann, empfiehlt die DIN 14676, Informationen zum Verhalten im Brandfall in jeder Nutzungseinheit dauerhaft anzubringen. Die Informationen sollten in den üblicherweise verwendeten Sprachen angegeben werden. Dabei sollte evtl. auch Rücksicht auf die Endnutzer einer Wohneinheit genommen werden (z. B. Personen ohne Deutschkenntnisse). Darüber hinaus empfiehlt die Norm dringend eine zuständige Brandschutzdienststelle im Vorfeld einzuschalten. Diese kann abweichende oder anders lautende Empfehlungen oder Feststellungen definieren. Detailliertere Informationen hierzu finden Sie in der „Systembeschreibung für Rauchwarnmelder“ oder in der DIN EN 14676.

Grundsätzlich gilt:

- Eigenschutz geht immer vor!
- Warnen Sie Ihre Mitbewohner.
- Verlassen Sie sofort den Raum/das Gebäude.
- Helfen Sie bedürftigen Personen bei der Flucht.
- Halten Sie sich bei dichtem Rauch nahe dem Boden auf.
- Kontrollieren Sie, ob alle Personen den Raum/das Gebäude verlassen haben.
- Sollten Sie den Raum/das Gebäude nicht verlassen können, schließen Sie alle Türen und dichten alle Ritze und Schlitze ab, z. B. mit nassen Tüchern. Machen Sie am Fenster auf sich aufmerksam.
- Rufen Sie die Feuerwehr erst, wenn Sie in Sicherheit sind.
- Bekämpfen Sie den Brand nur dann selber, wenn Sie sich nicht in Gefahr bringen.

Gira

Gira
Giersiepen GmbH & Co KG
Elektro-Installations-Systeme
Postfach 1220
42461 Radevormwald
Tel. +49 2195 602 - 0
Fax +49 2195 602 - 191
info@gira.de
www.gira.de